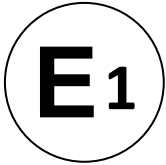




Kraftfahrt-Bundesamt

DE-24932 Flensburg



MITTEILUNG

ausgestellt von:

Kraftfahrt-Bundesamt

über die Erteilung einer Genehmigung
für einen Typ einer mechanischen Verbindungseinrichtung oder eines
mechanischen Verbindungsbauteils nach der Regelung Nr. R55
einschließlich Änderung Nr. 03 Ergänzung 00

COMMUNICATION

issued by:

Kraftfahrt-Bundesamt

concerning the granting of an approval
of a type of mechanical coupling device or component pursuant to
Regulation No. R55 including amendment No 03 supplement 00

Genehmigungsnummer: **E1*55R03/00*3541*00**

Approval number:

1. Fabrik- oder Handelsmarke der Einrichtung oder des Bauteils:
Trade name or mark of the device or component:
WAP Fahrzeugtechnik GmbH
2. Typ der Einrichtung oder des Bauteils:
Type of device or component:
WSA35.4

Ausführung(en):
Version(s):
Entfällt
Not applicable
3. Name und Anschrift des Herstellers:
Manufacturer's name and address:
WAP Fahrzeugtechnik GmbH
DE-33178 Borcheln
4. Gegebenenfalls Name und Anschrift des Vertreters des Herstellers:
If applicable, name and address of manufacturer's representative:
Entfällt
Not applicable



Kraftfahrt-Bundesamt

DE-24932 Flensburg

2

Genehmigungsnummer: **E1*55R03/00*3541*00**

Approval number:

5. Namen oder Handelsmarken anderer Lieferanten, mit denen die Einrichtung oder das Bauteil gekennzeichnet ist:
Alternative supplier's names or trade marks applied to the device or component:
Entfällt
Not applicable
6. Name und Anschrift des Unternehmens oder der Gesellschaft, die für die Übereinstimmung der Produktion verantwortlich ist:
Name and address of company or body taking responsibility for the conformity of production:
WAP Fahrzeugtechnik GmbH
DE-33178 Borcheln
7. Zur Genehmigung vorgelegt am:
Submitted for approval on:
08.01.2025
8. Technischer Dienst, der die Prüfungen für die Genehmigung durchführt:
Technical service responsible for conducting approval tests:
TÜV SÜD Auto Service GmbH
DE-80686 München
9. Kurzbeschreibung:
Brief description:
- 9.1. Typ und Klasse der Einrichtung oder des Bauteils:
Type and class of device or component:
Nicht genormte Zugeinrichtung der Klasse E
Non-standard drawbar pursuant to class E



Kraftfahrt-Bundesamt

DE-24932 Flensburg

3

Genehmigungsnummer: **E1*55R03/00*3541*00**

Approval number:

9.2. Kennwerte:
Characteristic values:

9.2.1. Hauptwerte:
Primary values:

D (kN):	D _c (kN):	S (kg):
30,95	30,95	150

U (t):	V (kN):
Entfällt	Entfällt
Not applicable	Not applicable

Alternativwerte:
Alternative values:

D (kN):	D _c (kN):	S (kg):
Entfällt	Entfällt	Entfällt
Not applicable	Not applicable	Not applicable

U (t):	V (kN):
Entfällt	Entfällt
Not applicable	Not applicable

9.3. Bei mechanischen Verbindungseinrichtungen oder –bauteilen der Klasse A, einschließlich Kupplungshalterungen
For Class A mechanical coupling devices or components, including towing brackets

Höchstzulässige Fahrzeugmasse gemäß Fahrzeugherstellerangaben (kg):

Vehicle manufacturer's maximum permissible vehicle mass (kg):

Entfällt
Not applicable

Verteilung der höchstzulässigen Fahrzeugmasse auf die Achsen (kg):

Distribution of maximum permissible vehicle mass between axles (kg):

Entfällt
Not applicable

Höchstzulässige Anhängelast gemäß Fahrzeugherstellerangaben (kg):

Vehicle manufacturer's maximum permissible towable trailer mass (kg):

Entfällt
Not applicable



Kraftfahrt-Bundesamt

DE-24932 Flensburg

4

Genehmigungsnummer: **E1*55R03/00*3541*00**

Approval number:

Höchstzulässige statische Stützlast an der Kupplungskugel gemäß
Fahrzeugherstellerangaben (kg):

Vehicle manufacturer's maximum permissible static vertical load on coupling ball (kg):

Entfällt

Not applicable

Höchstmasse des betriebsbereiten Fahrzeugs mit Aufbau, einschließlich Kühlmittel,
Ölen, Kraftstoff, Werkzeugen und Reserverad (falls vorhanden), aber ohne
Fahrzeugführer (kg):

Maximum mass of the vehicle, with bodywork, in running order, including coolant, oils,
fuel, tools and spare wheel (if supplied) but not including driver (kg):

Entfällt

Not applicable

Beladungszustand, bei dem bei Fahrzeugen der Klasse M₁ die Höhe der Kupplungs-
kugel einer mechanischen Verbindungseinrichtung über dem Boden zu messen ist –
siehe Abschnitt 2 der Anlage 1 zum Anhang 7:

Loding condition under which the tow ball height of a mechanical coupling device fitted
to category M₁ vehicles is to be measured – see paragraph 2 of annex 7, appendix 1:

Entfällt

Not applicable

- 9.4. Bei Kupplungsköpfen der Klasse B ist der Kupplungskopf für die Anbringung an einem
ungebremsten Anhänger der Klasse O₁ bestimmt:
For class B coupling heads, is the coupling head intended to be fitted to an unbraked O₁
trailer:

Entfällt

Not applicable

10. Anweisungen des Fahrzeugherstellers für den Anbau der Verbindungseinrichtung oder
des Verbindungsbauteils an das Fahrzeug und Fotografien oder Zeichnungen der
Befestigungspunkte:

Instructions for the attachment of the coupling device or component type to the vehicle
and photographs or drawings of the mounting points given by the vehicle manufacturer:

Siehe Montage- und Betriebsanleitung

See installation and operating instructions

11. Angaben über die Befestigung besonderer Verstärkungshalterungen oder –platten oder
Abstandhalter, die für den Anbau der Verbindungseinrichtung oder des Verbindungs-
bauteils erforderlich sind:

Information on the fitting of any special reinforcing brackets or plates or spacing
components necessary for the attachment of the coupling device or component:

Siehe Montage- und Betriebsanleitung

See installation and operating instructions



Kraftfahrt-Bundesamt

DE-24932 Flensburg

5

Genehmigungsnummer: **E1*55R03/00*3541*00**
Approval number:

12. Zusätzliche Angaben für den Fall, dass die Verwendung der Verbindungseinrichtung oder des Verbindungsbauteils auf bestimmte Fahrzeugtypen eingeschränkt ist – siehe 3.4. des Anhangs 5:
Additional information where the use of the coupling device or component is restricted to special types of vehicles – see annex 5, paragraph 3.4.:
Siehe Beschreibungsmappe
See information document
13. Bei Hakenkupplungen der Klasse K: genaue Angaben zu den Zugösen, die für die Verwendung mit dem jeweiligen Hakentyp geeignet sind:
For Class K hook type couplings, details of the drawbar eyes suitable for use with the particular hook type:
Entfällt
Not applicable
14. Datum des Gutachtens:
Date of test report:
08.01.2025
15. Nummer des Gutachtens:
Number of test report:
24-00474-CX-GBM
16. Stelle, an der das Genehmigungszeichen angebracht ist:
Approval mark position:
Deichselkörper oben, geklebt, genietet oder eingraviert
Body upperside, adhesive, riveted or engraved
17. Grund (Gründe) für die Erweiterung der Genehmigung:
Reason(s) for extension of approval:
Entfällt
Not applicable



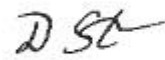
Kraftfahrt-Bundesamt

DE-24932 Flensburg

6

Genehmigungsnummer: **E1*55R03/00*3541*00**
Approval number:

18. Die Genehmigung wird **erteilt**
Approval is **granted**
19. Ort: **DE-24932 Flensburg**
Place:
20. Datum: **15.01.2025**
Date:
21. Unterschrift: **Im Auftrag**
Signature:

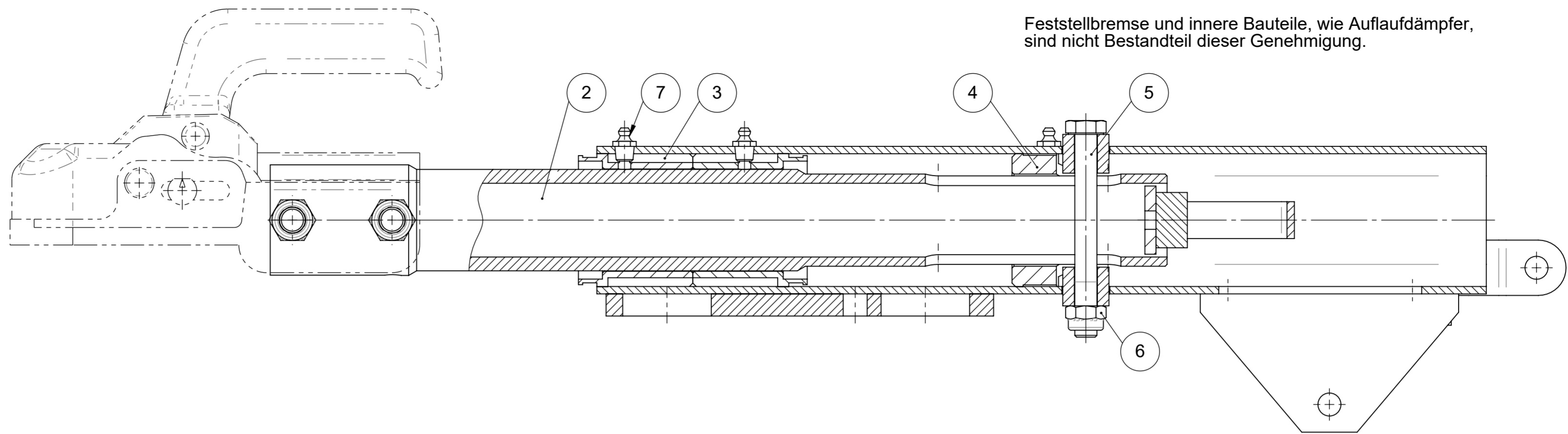

(D. Stieglitz)



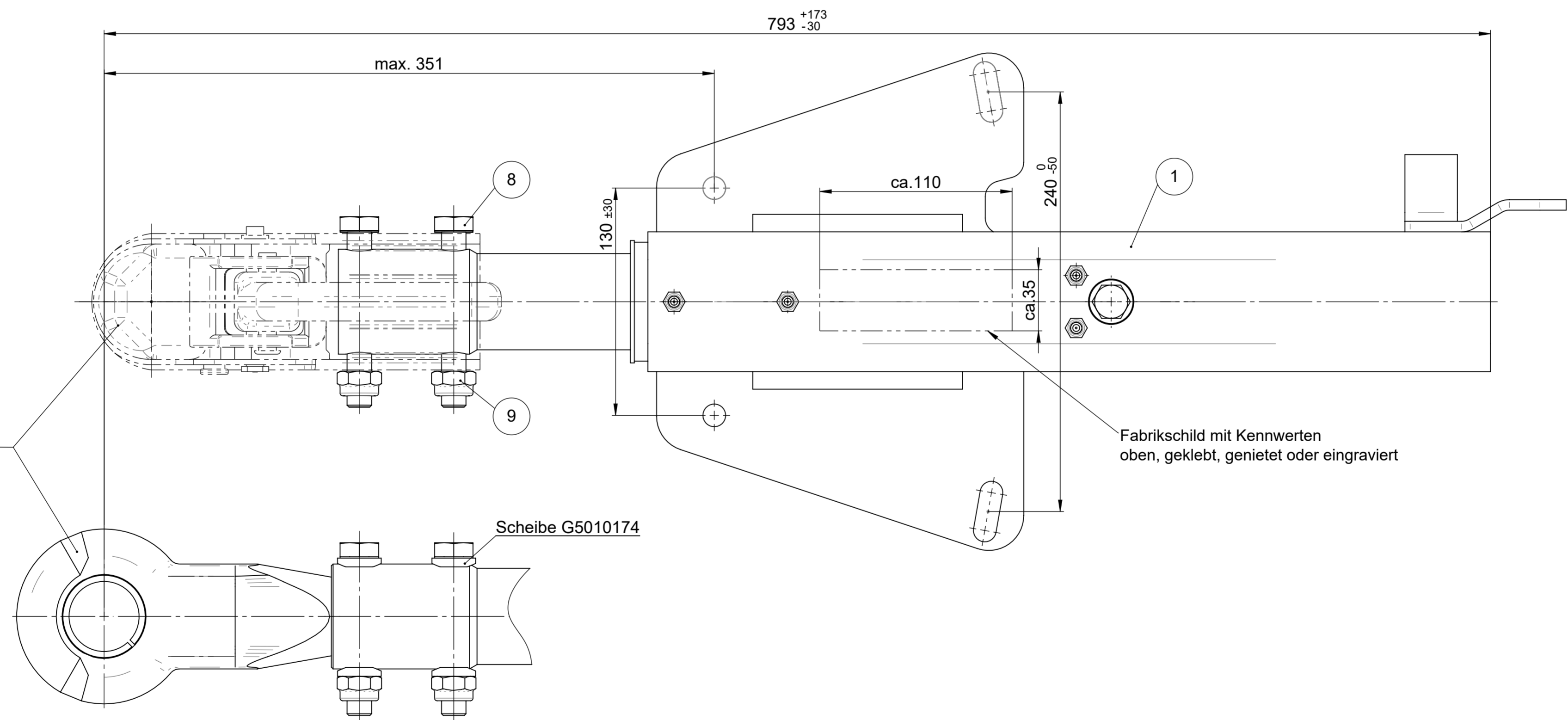
22. Die Liste der Unterlagen, die bei der Genehmigungsbehörde hinterlegt und auf Anfrage erhältlich sind, liegt dieser Mitteilung bei
The list of documents deposited with the Administration Service which has granted approval is annexed to this communication and may be obtained on request

Anlagen:
Enclosures:
Gemäß Inhaltsverzeichnis
According to index

23. Bemerkungen:
Remarks:
Entfällt
Not applicable




Feststellbremse und innere Bauteile, wie Auflaufdämpfer, sind nicht Bestandteil dieser Genehmigung.



Bauartgenehmigte Zugkugelkupplung oder Zugöse (gehören nicht zu dieser Genehmigung)

Fabrikschild mit Kennwerten oben, geklebt, genietet oder eingraviert

Pos.	Menge	ArtikelNr	Benennung	Werkstoff	Abmessungen	Bemerkungen
9	2		6kt.-Mutter	10.	M14	DIN 980 - verzinkt
8	2		6kt.-Schraube	10.9	M14x100	DIN 931 - verzinkt
7	4		Kegelschmiernippel		AM 8x1, 8,5 lang	DIN 71412
6	1		6kt.-Mutter	8.	M12	DIN 980 - verzinkt
5	1		6kt.-Schraube	10.9	M12x110	DIN 931 - verzinkt
4	1	G5010085	Führungslager, hinten			
3	2	G5010084	Führungslager, vorn			WAP 35.4
2	1	G5010172	Schubstange, geschweißt			
1	1	G5010168	Gehäuse, geschweißt			

Oberfläche nach DIN ISO 1302		Werkstoff / Bemerkung	
Zul. Abweichungen für Maße ohne Toleranzangabe ISO 2768 -c		zul. D/Dc-Wert: 30,95 kN zul. Stützlast: 150 kg	
Bearb.	Datum	Name	Maßstab 1:2
10.09.2015	04.04.2016	Bock Joachim	
Prüfer	Oberfläche [mm²]		Benennung Zugeinrichtung Typ: WSA 35.4
04.04.2016	7318.83		
Zust.	Änderung	Datum	Zeichnungsnummer G5010167
Für diese Zeichnung behalten wir uns alle Rechte vor. Ohne unsere vorherige Zustimmung darf sie weder vervielfältigt noch Dritten zugänglich gemacht werden, und sie darf durch den Empfänger oder Dritte auch nicht in anderer Weise mißbräuchlich verwendet werden.			Ersatz für Vorgang:
 Fahrzeugtechnik GmbH			
A2			

R65_E1*55R03/00*3541*00

Beschreibung, Montage- und Wartungsanleitung für Zugeinrichtung Typ: WSA 35.4

Beschreibung:

Die Zugeinrichtung, Typ WSA 35.4 dient zur Aufnahme der Bremsenteile für mechanische Auflaufeinrichtungen. Die Schubstange wird im Gehäuse in Führungslagern geführt und am hinteren Ende des Gehäuses durch eine vertikal durch das Gehäuse und die Schubstange führende 6kt.-Schraube (1) M12 - DIN 931 - 10.9 gehalten. Diese Schraube darf nur so fest angezogen werden das die Schubstange nicht im Gehäuse klemmt !

Montage:

Am vorderen Ende der Schubstange dürfen nur zum Anbau geeignete, typgenehmigte Zugkugelpkupplungen, oder Zugösen angeschraubt werden. Der maximale Abstand von Mitte Kuppelpunkt bis zur hinteren Befestigungsschraube darf 351 mm nicht überschreiten. Für die Befestigung sind folgende Schrauben (2) zu verwenden:

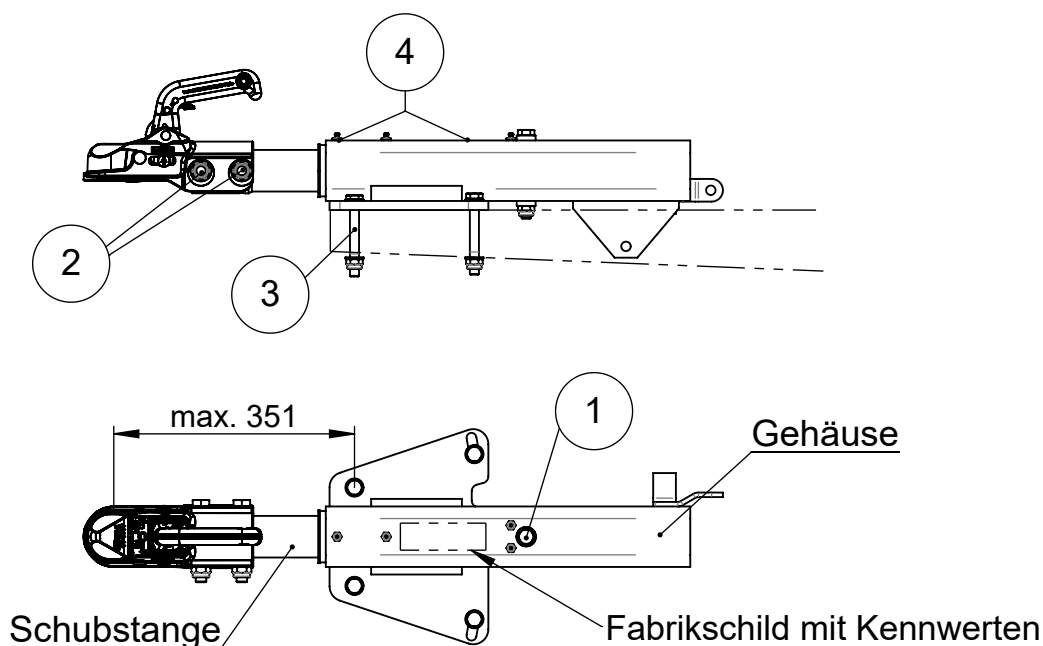
- 6kt.-Schraube M14 - DIN 931 - min. 8.8 mit 6kt.-Mutter M14 - DIN 980 - min. 8.
Das hier aufgebrachte Anziehdrehmoment beträgt:
- bei Zugkugelpkupplungen mit Blechgehäuse 55 Nm,
 - bei Zugkugelpkupplungen mit Gußgehäuse 75 Nm,
 - bei Zugösen 95 Nm.

Bei Verschraubung auf runden Oberflächen sind entsprechende Halbrundscheiben unter zu legen. Hierbei müssen auch die Montagevorschriften der Kupplungs-/ Zugösenhersteller beachtet werden.

Die Zugeinrichtung wird mit dem Flansch mit der Zugdeichsel des Fahrzeuges verschraubt. Für die Befestigung sind folgende Schrauben (3) zu verwenden:

- 4 Stück 6kt.-Schraube M12 - DIN 931 - min. 8.8 mit 6kt.-Mutter M12 - DIN 980 - min. 8.
8 Stück Unterlegscheiben 13, DIN 125 oder ähnliche.

Das Anziehdrehmoment für die Schrauben M12 beträgt 115 Nm.
Die auf dem Fabrikschild angegebenen Kennwerten dürfen nicht überschritten werden.



Blatt 1/2		Datum	Name
Nummer	Bearb.	04.04.16	Joachim
MA-174	Prüfer	04.04.16	Renfert

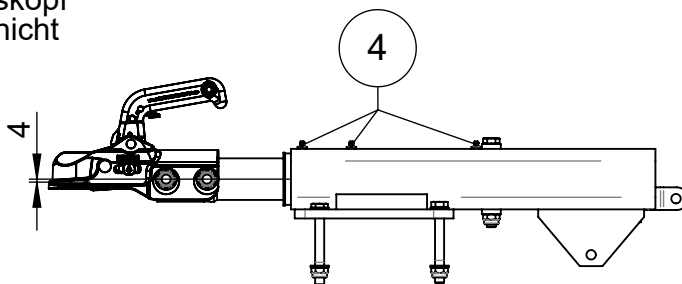
Beschreibung, Montage- und Wartungsanleitung für Zugeinrichtung Typ: WSA 35.4

Wartung:

Die Schrauben sind alle 10.000 km, mindestens jedoch halbjährlich, auf festen Sitz zu prüfen. In den gleichen Intervallen die Lagerkartusche über die Schmiernippel (4) fetten und Zugkugelkupplung/ Zugöse am Kuppelpunkt leicht fetten. Hierbei müssen auch die Montagevorschriften der Kupplungs-/ Zugösenherstellers beachtet werden.

Die Auflaufeinrichtung an den vorgesehenen Schmiernippeln nachschmieren. Alle beweglichen Teile auf Freigängigkeit prüfen und ölen. Dies gilt auch für die Teile der Übertragungseinrichtung einschließlich Bremsseile. Sichtprüfung vom Abreißseil und Gasdruckfeder auf Beschädigungen oder Leckage durchführen.

Das Höhenspiel der Schubstange wird durch vertikales Bewegen am Zugkupplungskopf überprüft. Das Höhenspiel darf 4mm nicht überschreiten.



Bei der Überprüfung vom Auflaufdämpfer ist der Handbremshebel in Beremsstellung zu bringen. Danach die Schubstange ca. 40mm in das Gehäuse der Auflaufeinrichtung eindrücken. Nach los lassen muss die Schubstange wieder selbständig in die Ausgangsposition ausfahren.

Blatt 2/2		Datum	Name
Nummer	Bearb.	04.04.16	Joachim
MA-174	Prüfer	04.04.16	Renfert