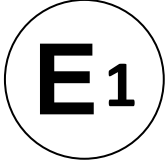




Kraftfahrt-Bundesamt

DE-24932 Flensburg



MITTEILUNG

ausgestellt von:

Kraftfahrt-Bundesamt

über die Erteilung einer Genehmigung
für einen Typ einer mechanischen Verbindungseinrichtung oder eines
mechanischen Verbindungsbauteils nach der Regelung Nr. R55
einschließlich Änderung Nr. 03 Ergänzung 00

COMMUNICATION

issued by:

Kraftfahrt-Bundesamt

concerning the granting of an approval
of a type of mechanical coupling device or component pursuant to
Regulation No. R55 including amendment No 03 supplement 00

Genehmigungsnummer: **E1*55R03/00*3558*00**

Approval number:

1. Fabrik- oder Handelsmarke der Einrichtung oder des Bauteils:
Trade name or mark of the device or component:
WAP Fahrzeugtechnik GmbH
2. Typ der Einrichtung oder des Bauteils:
Type of device or component:
WAP17.3

Ausführung(en):
Version(s):
Entfällt
Not applicable
3. Name und Anschrift des Herstellers:
Manufacturer's name and address:
WAP Fahrzeugtechnik GmbH
DE-33178 Borcheln
4. Gegebenenfalls Name und Anschrift des Vertreters des Herstellers:
If applicable, name and address of manufacturer's representative:
Entfällt
Not applicable



Kraftfahrt-Bundesamt

DE-24932 Flensburg

2

Genehmigungsnummer: **E1*55R03/00*3558*00**

Approval number:

5. Namen oder Handelsmarken anderer Lieferanten, mit denen die Einrichtung oder das Bauteil gekennzeichnet ist:
Alternative supplier's names or trade marks applied to the device or component:
Entfällt
Not applicable
6. Name und Anschrift des Unternehmens oder der Gesellschaft, die für die Übereinstimmung der Produktion verantwortlich ist:
Name and address of company or body taking responsibility for the conformity of production:
WAP Fahrzeugtechnik GmbH
DE-33178 Borcheln
7. Zur Genehmigung vorgelegt am:
Submitted for approval on:
17.03.2025
8. Technischer Dienst, der die Prüfungen für die Genehmigung durchführt:
Technical service responsible for conducting approval tests:
TÜV SÜD Auto Service GmbH
DE-80686 München
9. Kurzbeschreibung:
Brief description:
 - 9.1. Typ und Klasse der Einrichtung oder des Bauteils:
Type and class of device or component:
Nicht genormte Zugeinrichtung der Klasse E
Non-standard drawbar pursuant to class E



Kraftfahrt-Bundesamt

DE-24932 Flensburg

3

Genehmigungsnummer: **E1*55R03/00*3558*00**
Approval number:

9.2. Kennwerte:
Characteristic values:

9.2.1. Hauptwerte:
Primary values:

D (kN): 15,84	D _c (kN): 15,84	S (kg): 100
-------------------------	--------------------------------------	-----------------------

U (t): Entfällt Not applicable	V (kN): Entfällt Not applicable
--	---

Alternativwerte:
Alternative values:

D (kN): Entfällt Not applicable	D _c (kN): Entfällt Not applicable	S (kg): Entfällt Not applicable
---	--	---

U (t): Entfällt Not applicable	V (kN): Entfällt Not applicable
--	---

9.3. Bei mechanischen Verbindungseinrichtungen oder –bauteilen der Klasse A, einschließlich Kupplungshalterungen
For Class A mechanical coupling devices or components, including towing brackets

Höchstzulässige Fahrzeugmasse gemäß Fahrzeugherstellerangaben (kg):
Vehicle manufacturer's maximum permissible vehicle mass (kg):
Entfällt
Not applicable

Verteilung der höchstzulässigen Fahrzeugmasse auf die Achsen (kg):
Distribution of maximum permissible vehicle mass between axles (kg):
Entfällt
Not applicable

Höchstzulässige Anhängelast gemäß Fahrzeugherstellerangaben (kg):
Vehicle manufacturer's maximum permissible towable trailer mass (kg):
Entfällt
Not applicable



Genehmigungsnummer: **E1*55R03/00*3558*00**
Approval number:

Höchstzulässige statische Stützlast an der Kupplungskugel gemäß
Fahrzeugherstellerangaben (kg):
Vehicle manufacturer's maximum permissible static vertical load on coupling ball (kg):

Entfällt
Not applicable

Höchstmasse des betriebsbereiten Fahrzeugs mit Aufbau, einschließlich Kühlmittel,
Ölen, Kraftstoff, Werkzeugen und Reserverad (falls vorhanden), aber ohne
Fahrzeugführer (kg):
Maximum mass of the vehicle, with bodywork, in running order, including coolant, oils,
fuel, tools and spare wheel (if supplied) but not including driver (kg):

Entfällt
Not applicable

Beladungszustand, bei dem bei Fahrzeugen der Klasse M₁ die Höhe der Kupplungs-
kugel einer mechanischen Verbindungseinrichtung über dem Boden zu messen ist –
siehe Abschnitt 2 der Anlage 1 zum Anhang 7:
Loding condition under which the tow ball height of a mechanical coupling device fitted
to category M₁ vehicles is to be measured – see paragraph 2 of annex 7, appendix 1:

Entfällt
Not applicable

- 9.4. Bei Kupplungsköpfen der Klasse B ist der Kupplungskopf für die Anbringung an einem
ungebremsten Anhänger der Klasse O₁ bestimmt:
For class B coupling heads, is the coupling head intended to be fitted to an unbraked O₁
trailer:

Entfällt
Not applicable

10. Anweisungen des Fahrzeugherstellers für den Anbau der Verbindungseinrichtung oder
des Verbindungsbauteils an das Fahrzeug und Fotografien oder Zeichnungen der
Befestigungspunkte:
Instructions for the attachment of the coupling device or component type to the vehicle
and photographs or drawings of the mounting points given by the vehicle manufacturer:

Siehe Montage- und Betriebsanleitung
See installation and operating instructions

11. Angaben über die Befestigung besonderer Verstärkungshalterungen oder –platten oder
Abstandhalter, die für den Anbau der Verbindungseinrichtung oder des Verbindungs-
bauteils erforderlich sind:

Information on the fitting of any special reinforcing brackets or plates or spacing
components necessary for the attachment of the coupling device or component:

Siehe Montage- und Betriebsanleitung
See installation and operating instructions



Kraftfahrt-Bundesamt

DE-24932 Flensburg

5

Genehmigungsnummer: **E1*55R03/00*3558*00**
Approval number:

12. Zusätzliche Angaben für den Fall, dass die Verwendung der Verbindungseinrichtung oder des Verbindungsbauteils auf bestimmte Fahrzeugtypen eingeschränkt ist – siehe 3.4. des Anhangs 5:
Additional information where the use of the coupling device or component is restricted to special types of vehicles – see annex 5, paragraph 3.4.:
Siehe Beschreibungsmappe
See information document
13. Bei Hakenkupplungen der Klasse K: genaue Angaben zu den Zugösen, die für die Verwendung mit dem jeweiligen Hakentyp geeignet sind:
For Class K hook type couplings, details of the drawbar eyes suitable for use with the particular hook type:
Entfällt
Not applicable
14. Datum des Gutachtens:
Date of test report:
21.02.2025
15. Nummer des Gutachtens:
Number of test report:
25-00067-CX-GBM-00
16. Stelle, an der das Genehmigungszeichen angebracht ist:
Approval mark position:
Deichselkörper oben, geklebt, genietet oder eingraviert
Body upperside, adhesive, riveted or engraved
17. Grund (Gründe) für die Erweiterung der Genehmigung:
Reason(s) for extension of approval:
Entfällt
Not applicable



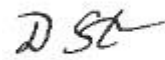
Kraftfahrt-Bundesamt

DE-24932 Flensburg

6

Genehmigungsnummer: **E1*55R03/00*3558*00**
Approval number:

18. Die Genehmigung wird **erteilt**
Approval is **granted**
19. Ort: **DE-24932 Flensburg**
Place:
20. Datum: **24.03.2025**
Date:
21. Unterschrift: **Im Auftrag**
Signature:


(D. Stieglitz)



22. Die Liste der Unterlagen, die bei der Genehmigungsbehörde hinterlegt und auf Anfrage erhältlich sind, liegt dieser Mitteilung bei
The list of documents deposited with the Administration Service which has granted approval is annexed to this communication and may be obtained on request

Anlagen:
Enclosures:
Gemäß Inhaltsverzeichnis
According to index

23. Bemerkungen:
Remarks:



Kraftfahrt-Bundesamt

DE-24932 Flensburg

Zu: **E1*55R03/00*3558*00**

To:

Erklärung über die Einhaltung der Anforderungen hinsichtlich der Übereinstimmung der Produktion gemäß dem Übereinkommen von 1958
Statement of compliance with the conformity of the production requirements of the 1958 Agreement

1. Name des Herstellers:
Manufacturer's name:
WAP Fahrzeugtechnik GmbH
DE-33178 Borcheln
2. Datum der Anfangsbewertung:
Date of the initial assessment:
30.01.2001
3. Datum aller durchgeführten Überwachungstätigkeiten:
Date of any surveillance activities:

Aktenzeichen Register number	Datum der Begehung Date of inspection	Genehmigungsnummer Approval number
---------------------------------	--	---------------------------------------

CoP-Q:
Entfällt
Not applicable

CoP-P:
Entfällt
Not applicable



Kraftfahrt-Bundesamt

DE-24932 Flensburg

Zu: **E1*55R03/00*3558*00**

To:

Inhaltsverzeichnis zu den Beschreibungsunterlagen Index to the information package

Ausgabedatum: **24.03.2025** Letztes Änderungsdatum: --
Date of issue: Last date of amendment:

Nebenbestimmungen und Rechtsbehelfsbelehrung
Collateral clauses and instruction on right to appeal

Prüfbericht(e) Nr.: Datum:
Test report(s) No.: Date:
25-00067-CX-GBM-00 **21.02.2025**

Beschreibungsbogen Nr.: Datum:
Information document No.: Date:
WAP17.3 **05.02.2025**

Liste der Änderungen: Datum:
List of modifications: Date:
Entfällt
Not applicable

R55 E1*55R03/00*3558*00



Kraftfahrt-Bundesamt

DE-24932 Flensburg

Nummer der Genehmigung: **E1*55R03/00*3558*00**

- Anlage -

Nebenbestimmungen und Rechtsbehelfsbelehrung

Nebenbestimmungen

Jede Einrichtung, die dem genehmigten Typ entspricht, ist gemäß der angewendeten Vorschrift zu kennzeichnen.

Die Einzelerzeugnisse der reihenweisen Fertigung müssen mit den Genehmigungsunterlagen genau übereinstimmen. Änderungen an den Einzelerzeugnissen sind nur mit ausdrücklicher Zustimmung des Kraftfahrt-Bundesamtes gestattet.

Änderungen der Firmenbezeichnung, der Anschrift und der Fertigungsstätten sowie eines bei der Erteilung der Genehmigung benannten Zustellungsbevollmächtigten oder bevollmächtigten Vertreters sind dem Kraftfahrt-Bundesamt unverzüglich mitzuteilen.

Verstöße gegen diese Bestimmungen können zum Widerruf der Genehmigung führen und können überdies strafrechtlich verfolgt werden.

Die Genehmigung erlischt, wenn sie zurückgegeben oder entzogen wird, oder der genehmigte Typ den Rechtsvorschriften nicht mehr entspricht. Der Widerruf kann ausgesprochen werden, wenn die für die Erteilung und den Bestand der Genehmigung geforderten Voraussetzungen nicht mehr bestehen, wenn der Genehmigungsinhaber gegen die mit der Genehmigung verbundenen Pflichten - auch soweit sie sich aus den zu dieser Genehmigung zugeordneten besonderen Auflagen ergeben - verstößt oder wenn sich herausstellt, dass der genehmigte Typ den Erfordernissen der Verkehrssicherheit oder des Umweltschutzes nicht entspricht.

Das Kraftfahrt-Bundesamt kann jederzeit die ordnungsgemäße Ausübung der durch diese Genehmigung verliehenen Befugnisse, insbesondere die genehmigungsgerechte Fertigung sowie die Maßnahmen zur Übereinstimmung der Produktion, nachprüfen. Es kann zu diesem Zweck Proben entnehmen oder entnehmen lassen. Dem Kraftfahrt-Bundesamt und/oder seinen Beauftragten ist ungehinderter Zutritt zu Produktions- und Lagerstätten zu gewähren.

Die mit der Erteilung der Genehmigung verliehenen Befugnisse sind nicht übertragbar. Schutzrechte Dritter werden durch diese Genehmigung nicht berührt.

Rechtsbehelfsbelehrung

Gegen diese Genehmigung kann innerhalb eines Monats nach Bekanntgabe Widerspruch erhoben werden. Der Widerspruch ist beim **Kraftfahrt-Bundesamt, Fördestraße 16, DE-24944 Flensburg**, schriftlich oder zur Niederschrift einzulegen.



Kraftfahrt-Bundesamt

DE-24932 Flensburg

2

Approval No.: **E1*55R03/00*3558*00**

- Attachment -

Collateral clauses and instruction on right to appeal

Collateral clauses

All equipment which corresponds to the approved type is to be identified according to the applied regulation.

The individual production of serial fabrication must be in exact accordance with the approval documents. Changes in the individual production are only allowed with express consent of the Kraftfahrt-Bundesamt.

Changes in the name of the company, the address and the manufacturing plant as well as one of the parties given the authority to delivery or authorised representative named when the approval was granted is to be immediately disclosed to the Kraftfahrt-Bundesamt.

Breach of this regulation can lead to recall of the approval and moreover can be legally prosecuted.

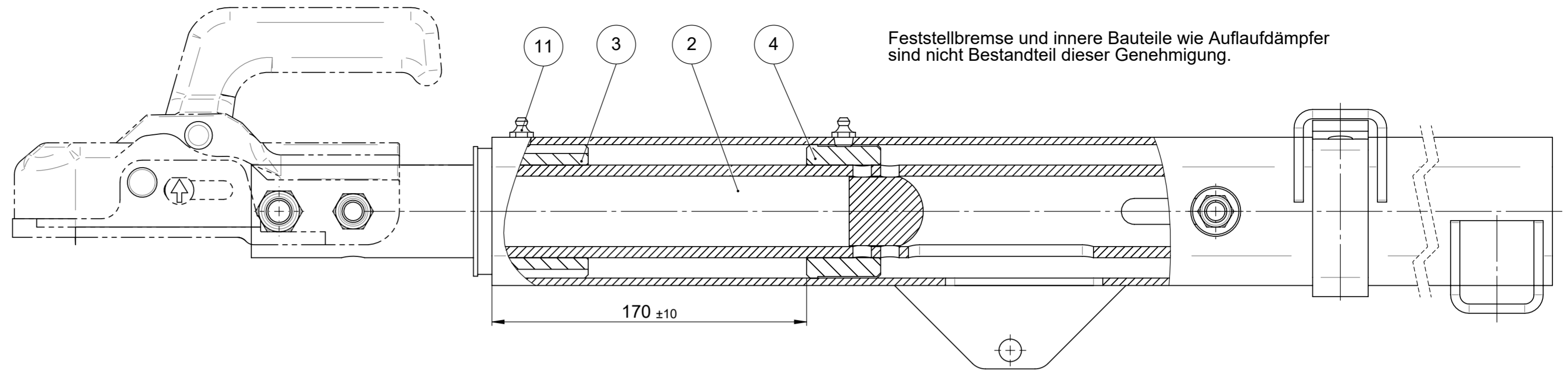
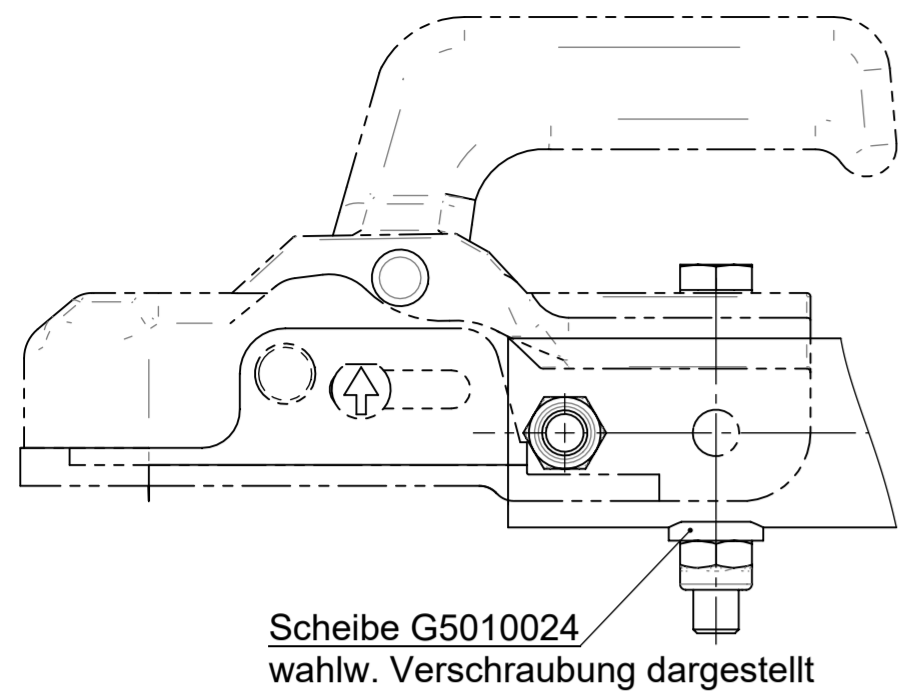
The approval expires if it is returned or withdrawn or if the type approved no longer complies with the legal requirements. The revocation can be made if the demanded requirements for issuance and the continuance of the approval no longer exist, if the holder of the approval violates the duties involved in the approval, also to the extent that they result from the assigned conditions to this approval, or if it is determined that the approved type does not comply with the requirements of traffic safety or environmental protection.

The Kraftfahrt-Bundesamt may check the proper exercise of the conferred authority taken from this approval at any time. In particular this means the compliant production as well as the measures for conformity of production. For this purpose samples can be taken or have taken. The employees or the representatives of the Kraftfahrt-Bundesamt may get unhindered access to the production and storage facilities.

The conferred authority contained with issuance of this approval is not transferable. Trade mark rights of third parties are not affected with this approval.

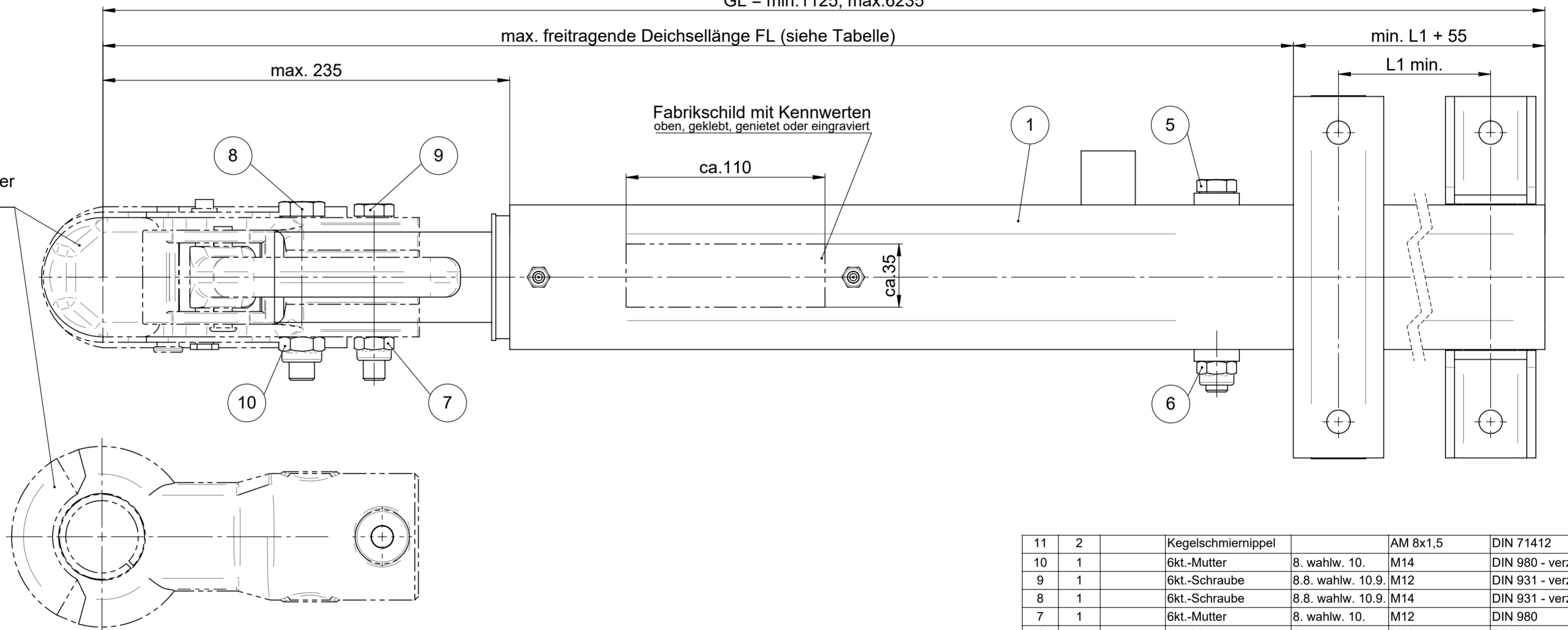
Instruction on right to appeal

This approval can be appealed within one month after notification. The appeal is to be filed in writing or as a transcript at the **Kraftfahrt-Bundesamt, Fördestraße 16, DE-24944 Flensburg.**

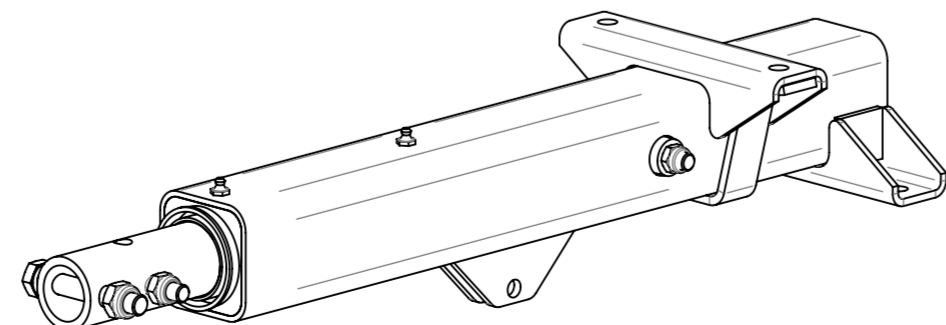


GL = min.1125; max.6235

Bauartgenehmigte Zugkugelkupplung oder Zugöse (gehören nicht zu dieser Genehmigung)



zul. Gesamtgewicht Rc [kg]	zul. D/Dc-Wert [kN]	FL max. [mm]	L1 min. [mm]
1700	15,84	1154	800
1675	15,61	1172	
1650	15,39	1190	
1625	15,17	1209	
1600	14,95	1229	
1575	14,73	1249	
1550	14,50	1270	
1525	14,28	1291	
1500	14,06	1314	
1475	13,83	1337	
1450	13,61	1361	700
1425	13,38	1385	
1400	13,16	1411	
1375	12,93	1437	
1350	12,71	1465	
1325	12,48	1493	
1300	12,26	1523	
1275	12,03	1554	
1250	11,80	1586	
1225	11,57	1619	
1200	11,35	1654	600
1175	11,12	1690	
1150	10,89	1728	
1125	10,66	1767	
1100	10,43	1804	
1075	10,20	1836	
1050	9,97	1869	
1025	9,74	1904	
1000	9,51	1940	
975	9,28	1977	
950	9,05	2016	
925	8,82	2056	
900	8,59	2098	
875	8,36	2141	
850	8,12	2186	



Pos.	Menge	ArtikelNr	Benennung	Werkstoff	Abmessungen	Bemerkungen
11	2		Kegelschmiernippel	AM 8x1,5	DIN 71412	
10	1		6kt.-Mutter	8. wahlw. 10. M14	DIN 980 - verzinkt	
9	1		6kt.-Schraube	8.8. wahlw. 10.9. M12	DIN 931 - verzinkt	
8	1		6kt.-Schraube	8.8. wahlw. 10.9. M14	DIN 931 - verzinkt	
7	1		6kt.-Mutter	8. wahlw. 10. M12	DIN 980	
6	1		6kt.-Mutter	8. M12	DIN 980	
5	1		6kt.-Schraube	10.9 M12x110	DIN 931	
4	1	G5010007	Führungslager, hinten	PA Typ6		
3	1	G5010006	Führungslager, vorn	PA Typ6		
2	1	G5010108	Schubstange, kpl.			
1	1	G5010132	Gehäuse, geschw.			

Oberfläche nach DIN ISO 1302		Maßstab 1:2	Werkstoff / Bemerkung zul. D/DC-Wert: 15,84 kN zul. Stützlast: 100 kg
Zul. Abweichungen für Maße ohne Toleranzangabe ISO 2768 -c			
Datum Name Bearb. 17.02.2015 Joachim		Gewicht [kg] 15.23	Benennung Zugeinrichtung Typ: WAP 17.3
Prüfer 25.02.2015 R.Bröckl.			
Zust. Änderung Datum Name		Zeichnungsnummer G5010131	
Für diese Zeichnung behalten wir uns alle Rechte vor. Ohne unsere vorherige Zustimmung darf sie weder vervielfältigt noch Dritten zugänglich gemacht werden, und sie darf durch den Empfänger oder Dritte auch nicht in anderer Weise mißbräuchlich verwendet werden.		Ersatz für WAP Fahrzeugtechnik GmbH	
		A2	

* Theoretisches Gewicht ! Schweißnähte, Farbe und Betriebsmittel sind nicht berücksichtigt !

Zeichnung 3D-CAD - erstellt

R55_E1*55R03000*35568*00

Beschreibung, Montage- und Wartungsanleitung für Zugeinrichtung
Typ: WAP 17.3

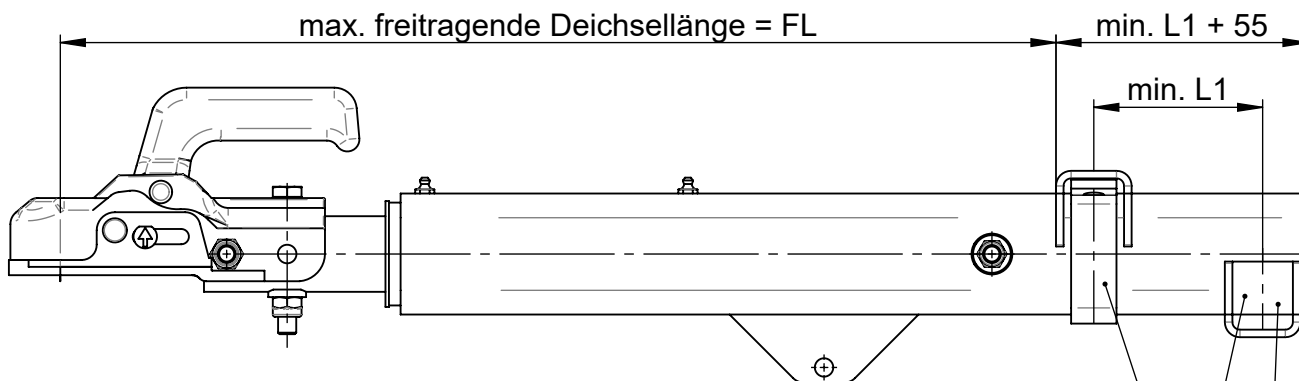


Tabelle A

zul. Gesamtgewicht Rc [kg]	zul. D/Dc-Wert [kN]	FL max. [mm]	L1 min. [mm]
1700	15,84	1154	800
1675	15,61	1172	
1650	15,39	1190	
1625	15,17	1209	
1600	14,95	1229	
1575	14,73	1249	
1550	14,50	1270	
1525	14,28	1291	
1500	14,06	1314	
1475	13,83	1337	
1450	13,61	1361	700
1425	13,38	1385	
1400	13,16	1411	
1375	12,93	1437	
1350	12,71	1465	
1325	12,48	1493	
1300	12,26	1523	
1275	12,03	1554	
1250	11,80	1586	600
1225	11,57	1619	
1200	11,35	1654	
1175	11,12	1690	
1150	10,89	1728	
1125	10,66	1767	
1100	10,43	1804	
1075	10,20	1836	
1050	9,97	1869	500
1025	9,74	1904	
1000	9,51	1940	
975	9,28	1977	
950	9,05	2016	
925	8,82	2056	
900	8,59	2098	
875	8,36	2141	
850	8,12	2186	

nicht beide Verbindungen in geklemmt Form ausführen

Übersicht Anbindungen am Rohrende nach Zchnng. G5010137

Änderungen vorbehalten !

Seite 2/3		Datum	Name
Nummer	Bearb.	17.02.2015	Joachim
MA-164	Prüfer	25.02.2015	R.Bröckl.

R55 E1*55R03/00*3558*00

Beschreibung, Montage- und Wartungsanleitung für Zugeinrichtung Typ: WAP 17.3

Beschreibung:

Die Zugeinrichtung, Typ WAP 17.3 dient zur Aufnahme der Übertragungsteile (Bremsenteile) für mechanische Auflaufeinrichtungen. Die Schubstange wird im Gehäuse in Führungslagern geführt und am hinteren Ende des Gehäuses durch eine quer durch das Gehäuse und die Schubstange führende 6kt.-Schraube (1) M12 - DIN 931 - 10.9 gehalten. Diese Schraube darf nur so fest angezogen werden das die Schubstange nicht im Gehäuse klemmt !

Montage:

Am vorderen Ende der Schubstange dürfen nur zum Anbau geeignete, typgenehmigte Zugkugelpkupplungen, oder Zugösen angeschraubt werden. Der maximale Abstand von Mitte Kuppelpunkt bis zur hinteren Befestigungsschraube darf 160 mm nicht überschreiten. Für die Befestigung sind folgende Schrauben zu verwenden:

(2) 6kt.-Schraube M12 - DIN 931 - min. 8.8 mit 6kt.-Mutter M12 - DIN 980 - min. 8.

(3) 6kt.-Schraube M14 - DIN 931 - min. 8.8 mit 6kt.-Mutter M14 - DIN 980 - min. 8.

Das Anziehdrehmoment MA für beide Schraubengrößen beträgt $80^{+10\%}_0$ Nm.

Bei Verschraubung auf runden Oberflächen sind entsprechende Halbrundscheiben zu verwenden. Die Montagevorschriften der Kupplungs-/ Zugösenhersteller müssen beachtet werden.

Die Zugeinrichtung, Typ WAP 17.3, wird mit dem dafür vorgesehenen Auflagebock mit 2 Stück 6kt.-Schrauben M12, DIN 931 oder DIN 933 oder DIN 912 und 6kt.-Mutter M12, DIN 980, direkt mit dem Fahrzeug verschraubt. Am hinteren Ende wird das Deichselrohr wahlweise mit einem weiteren Auflagebock am Rahmen oder an der Achse, oder mit Klemmschalen an der Achse befestigt. Die hintere Befestigung kann wahlweise auch mittels am hinteren Ende des Deichselrohres angebrachten Querbohrungen erfolgen. Hierfür ist mindestens 1 Stück 6kt.-Schraube M12, DIN 931 oder DIN 933 oder DIN 912 mit Mutter M12, DIN 980 zu verwenden.

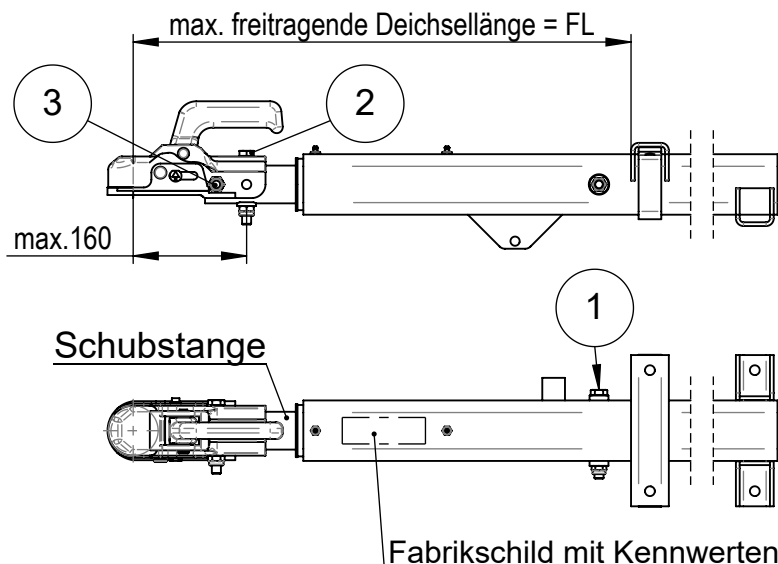
Die Festigkeitsklasse aller Schrauben beträgt 8.8

Die Festigkeitsklasse aller Muttern beträgt 8

Das Anziehdrehmoment für die Schrauben M14 beträgt 140 Nm.

Das Anziehdrehmoment für die Schrauben M12 beträgt 87 Nm.

Die auf dem Fabrikschild angegebenen technischen Daten und die maximalen freitragenden Deichsellängen aus Tabelle A auf Seite 2 dürfen nicht überschritten werden.



Änderungen vorbehalten !

Seite 1/3		Datum	Name
Nummer	Bearb.	17.02.2015	Joachim
MA-164	Prüfer	25.02.2015	R.Bröckl.

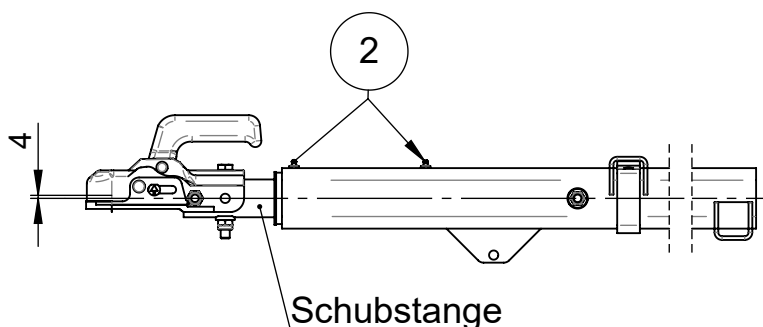
Beschreibung, Montage- und Wartungsanleitung für Zugeinrichtung Typ: WAP 17.3

Wartung:

Die Schrauben sind alle 10000 km, mindestens jedoch halbjährlich auf festen Sitz zu prüfen. In den gleichen Intervallen die Führungslager über die Schmiernippel (4) fetten und Zugkugelpupplung/ Zugöse am Kuppelpunkt leicht fetten.

Abweichungen von dieser Montageanweisung sind nur mit Genehmigung der WAP Fahrzeugtechnik GmbH oder eines amtlich anerkannten Sachverständigen zulässig.

Das Höhenspiel der Schubstange wird durch vertikales Bewegen am Zugkupplungskopf überprüft. Das Höhenspiel darf 4mm nicht überschreiten.



Bei der Überprüfung vom Auflaufdämpfer ist der Handbremshebel in Beremsstellung zu bringen. Danach die Schubstange ca. 30mm in das Gehäuse der Auflaufeinrichtung eindrücken. Nach los lassen muss die Schubstange wieder selbständig in die Ausgangsposition ausfahren.

Abweichungen von dieser Montageanweisung sind nur mit Genehmigung der WAP Fahrzeugtechnik GmbH oder eines amtlich anerkannten Sachverständigen zulässig.