



# Kraftfahrt-Bundesamt

DE-24932 Flensburg



## MITTEILUNG

ausgestellt von:

**Kraftfahrt-Bundesamt**

über die Erteilung einer Genehmigung  
für einen Typ einer mechanischen Verbindungseinrichtung oder eines  
mechanischen Verbindungsbauteils nach der Regelung Nr. R55  
einschließlich Änderung Nr. 03 Ergänzung 00

## COMMUNICATION

issued by:

**Kraftfahrt-Bundesamt**

concerning the granting of an approval  
of a type of mechanical coupling device or component pursuant to  
Regulation No. R55 including amendment No 03 supplement 00

Genehmigungsnummer: **E1\*55R03/00\*3514\*00**

Approval number:

1. Fabrik- oder Handelsmarke der Einrichtung oder des Bauteils:  
Trade name or mark of the device or component:  
**WAP Fahrzeugtechnik GmbH**
2. Typ der Einrichtung oder des Bauteils:  
Type of device or component:  
**WAP10.1**  
  
Ausführung(en):  
Version(s):  
**Siehe Beschreibungsmappe**  
**See information document**
3. Name und Anschrift des Herstellers:  
Manufacturer's name and address:  
**WAP Fahrzeugtechnik GmbH**  
**DE-33178 Borchen**
4. Gegebenenfalls Name und Anschrift des Vertreters des Herstellers:  
If applicable, name and address of manufacturer's representative:  
**Entfällt**  
**Not applicable**



# Kraftfahrt-Bundesamt

DE-24932 Flensburg

---

2

Genehmigungsnummer: **E1\*55R03/00\*3514\*00**

Approval number:

5. Namen oder Handelsmarken anderer Lieferanten, mit denen die Einrichtung oder das Bauteil gekennzeichnet ist:  
Alternative supplier's names or trade marks applied to the device or component:  
**Entfällt**  
**Not applicable**
6. Name und Anschrift des Unternehmens oder der Gesellschaft, die für die Übereinstimmung der Produktion verantwortlich ist:  
Name and address of company or body taking responsibility for the conformity of production:  
**WAP Fahrzeugtechnik GmbH**  
**DE-33178 Borchen**
7. Zur Genehmigung vorgelegt am:  
Submitted for approval on:  
**04.12.2024**
8. Technischer Dienst, der die Prüfungen für die Genehmigung durchführt:  
Technical service responsible for conducting approval tests:  
**TÜV SÜD Auto Service GmbH**  
**DE-80686 München**
9. Kurzbeschreibung:  
Brief description:
  - 9.1. Typ und Klasse der Einrichtung oder des Bauteils:  
Type and class of device or component:  
**Nicht genormte Zugeinrichtung der Klasse E**  
**Non-standard drawbar pursuant to class E**



# Kraftfahrt-Bundesamt

DE-24932 Flensburg

3

Genehmigungsnummer: **E1\*55R03/00\*3514\*00**

Approval number:

9.2. Kennwerte:  
Characteristic values:

9.2.1. Hauptwerte:

Primary values:

D (kN):

**9,51**

D<sub>c</sub> (kN):

**9,51**

S (kg):

**75**

U (t):

**Entfällt**

**Not applicable**

V (kN):

**Entfällt**

**Not applicable**

Alternativwerte:

Alternative values:

D (kN):

**Entfällt**

**Not applicable**

D<sub>c</sub> (kN):

**Entfällt**

**Not applicable**

S (kg):

**Entfällt**

**Not applicable**

U (t):

**Entfällt**

**Not applicable**

V (kN):

**Entfällt**

**Not applicable**

9.3. Bei mechanischen Verbindungseinrichtungen oder –bauteilen der Klasse A, einschließlich Kupplungshalterungen  
For Class A mechanical coupling devices or components, including towing brackets

Höchstzulässige Fahrzeugmasse gemäß Fahrzeugherstellerangaben (kg):

Vehicle manufacturer's maximum permissible vehicle mass (kg):

**Entfällt**

**Not applicable**

Verteilung der höchstzulässigen Fahrzeugmasse auf die Achsen (kg):

Distribution of maximum permissible vehicle mass between axles (kg):

**Entfällt**

**Not applicable**

Höchstzulässige Anhängelast gemäß Fahrzeugherstellerangaben (kg):

Vehicle manufacturer's maximum permissible towable trailer mass (kg):

**Entfällt**

**Not applicable**



Genehmigungsnummer: **E1\*55R03/00\*3514\*00**

Approval number:

Höchstzulässige statische Stützlast an der Kupplungskugel gemäß  
Fahrzeugherstellerangaben (kg):

Vehicle manufacturer's maximum permissible static vertical load on coupling ball (kg):

**Entfällt**

**Not applicable**

Höchstmasse des betriebsbereiten Fahrzeugs mit Aufbau, einschließlich Kühlmittel,  
Ölen, Kraftstoff, Werkzeugen und Reserverad (falls vorhanden), aber ohne  
Fahrzeugführer (kg):

Maximum mass of the vehicle, with bodywork, in running order, including coolant, oils,  
fuel, tools and spare wheel (if supplied) but not including driver (kg):

**Entfällt**

**Not applicable**

Beladungszustand, bei dem bei Fahrzeugen der Klasse M<sub>1</sub> die Höhe der Kupplungs-  
kugel einer mechanischen Verbindungseinrichtung über dem Boden zu messen ist –  
siehe Abschnitt 2 der Anlage 1 zum Anhang 7:

Loding condition under which the tow ball height of a mechanical coupling device fitted  
to category M<sub>1</sub> vehicles is to be measured – see paragraph 2 of annex 7, appendix 1:

**Entfällt**

**Not applicable**

- 9.4. Bei Kupplungsköpfen der Klasse B ist der Kupplungskopf für die Anbringung an einem  
ungebremsten Anhänger der Klasse O<sub>1</sub> bestimmt:  
For class B coupling heads, is the coupling head intended to be fitted to an unbraked O<sub>1</sub>  
trailer:

**Entfällt**

**Not applicable**

10. Anweisungen des Fahrzeugherstellers für den Anbau der Verbindungseinrichtung oder  
des Verbindungsbauteils an das Fahrzeug und Fotografien oder Zeichnungen der  
Befestigungspunkte:

Instructions for the attachment of the coupling device or component type to the vehicle  
and photographs or drawings of the mounting points given by the vehicle manufacturer:

**Siehe Montage- und Betriebsanleitung**

**See installation and operating instructions**

11. Angaben über die Befestigung besonderer Verstärkungshalterungen oder –platten oder  
Abstandhalter, die für den Anbau der Verbindungseinrichtung oder des Verbindungs-  
bauteils erforderlich sind:

Information on the fitting of any special reinforcing brackets or plates or spacing  
components necessary for the attachment of the coupling device or component:

**Siehe Montage- und Betriebsanleitung**

**See installation and operating instructions**



# Kraftfahrt-Bundesamt

DE-24932 Flensburg

---

5

Genehmigungsnummer: **E1\*55R03/00\*3514\*00**

Approval number:

12. Zusätzliche Angaben für den Fall, dass die Verwendung der Verbindungseinrichtung oder des Verbindungsbauteils auf bestimmte Fahrzeugtypen eingeschränkt ist – siehe 3.4. des Anhangs 5:  
Additional information where the use of the coupling device or component is restricted to special types of vehicles – see annex 5, paragraph 3.4.:  
**Siehe Beschreibungsmappe**  
**See information document**
13. Bei Hakenkupplungen der Klasse K: genaue Angaben zu den Zugösen, die für die Verwendung mit dem jeweiligen Hakentyp geeignet sind:  
For Class K hook type couplings, details of the drawbar eyes suitable for use with the particular hook type:  
**Entfällt**  
**Not applicable**
14. Datum des Gutachtens:  
Date of test report:  
**03.12.2024**
15. Nummer des Gutachtens:  
Number of test report:  
**24-00478-CX-GBM-00**
16. Stelle, an der das Genehmigungszeichen angebracht ist:  
Approval mark position:  
**Deichselkörper oben, geklebt, genietet oder eingraviert**  
**Body upperside, adhesive, riveted or engraved**
17. Grund (Gründe) für die Erweiterung der Genehmigung:  
Reason(s) for extension of approval:  
**Entfällt**  
**Not applicable**



# Kraftfahrt-Bundesamt


DE-24932 Flensburg

6

Genehmigungsnummer: **E1\*55R03/00\*3514\*00**

Approval number:

18. Die Genehmigung wird **erteilt**  
Approval is **granted**
19. Ort: **DE-24932 Flensburg**  
Place:
20. Datum: **09.12.2024**  
Date:
21. Unterschrift: **Im Auftrag**  
Signature:

  
(D. Stieglitz)



22. Die Liste der Unterlagen, die bei der Genehmigungsbehörde hinterlegt und auf Anfrage erhältlich sind, liegt dieser Mitteilung bei  
The list of documents deposited with the Administration Service which has granted approval is annexed to this communication and may be obtained on request

Anlagen:

Enclosures:

**Gemäß Inhaltsverzeichnis**

**According to index**

23. Bemerkungen:  
Remarks:  
**Entfällt**  
**Not applicable**



# Kraftfahrt-Bundesamt

DE-24932 Flensburg

---

Zu: E1\*55R03/00\*3514\*00

To:

**Erklärung über die Einhaltung der Anforderungen hinsichtlich der Übereinstimmung der Produktion gemäß dem Übereinkommen von 1958**  
**Statement of compliance with the conformity of the production requirements of the 1958 Agreement**

1. Name des Herstellers:  
Manufacturer's name:  
**WAP Fahrzeugtechnik GmbH**  
**DE-33178 Borcheln**
2. Datum der Anfangsbewertung:  
Date of the initial assessment:  
**30.01.2001**
3. Datum aller durchgeführten Überwachungstätigkeiten:  
Date of any surveillance activities:  

Aktenzeichen Register number	Datum der Begehung Date of inspection	Genehmigungsnummer Approval number
---------------------------------	--	---------------------------------------

  
CoP-Q:  
**Entfällt**  
**Not applicable**  
  
CoP-P:  
**Entfällt**  
**Not applicable**







# Kraftfahrt-Bundesamt

DE-24932 Flensburg

---

Nummer der Genehmigung: **E1\*55R03/00\*3514\*00**

- Anlage -

## Nebenbestimmungen und Rechtsbehelfsbelehrung

### Nebenbestimmungen

Jede Einrichtung, die dem genehmigten Typ entspricht, ist gemäß der angewendeten Vorschrift zu kennzeichnen.

Die Einzelerzeugnisse der reihenweisen Fertigung müssen mit den Genehmigungsunterlagen genau übereinstimmen. Änderungen an den Einzelerzeugnissen sind nur mit ausdrücklicher Zustimmung des Kraftfahrt-Bundesamtes gestattet.

Änderungen der Firmenbezeichnung, der Anschrift und der Fertigungsstätten sowie eines bei der Erteilung der Genehmigung benannten Zustellungsbevollmächtigten oder bevollmächtigten Vertreters sind dem Kraftfahrt-Bundesamt unverzüglich mitzuteilen.

Verstöße gegen diese Bestimmungen können zum Widerruf der Genehmigung führen und können überdies strafrechtlich verfolgt werden.

Die Genehmigung erlischt, wenn sie zurückgegeben oder entzogen wird, oder der genehmigte Typ den Rechtsvorschriften nicht mehr entspricht. Der Widerruf kann ausgesprochen werden, wenn die für die Erteilung und den Bestand der Genehmigung geforderten Voraussetzungen nicht mehr bestehen, wenn der Genehmigungsinhaber gegen die mit der Genehmigung verbundenen Pflichten - auch soweit sie sich aus den zu dieser Genehmigung zugeordneten besonderen Auflagen ergeben - verstößt oder wenn sich herausstellt, dass der genehmigte Typ den Erfordernissen der Verkehrssicherheit oder des Umweltschutzes nicht entspricht.

Das Kraftfahrt-Bundesamt kann jederzeit die ordnungsgemäße Ausübung der durch diese Genehmigung verliehenen Befugnisse, insbesondere die genehmigungsgerechte Fertigung sowie die Maßnahmen zur Übereinstimmung der Produktion, nachprüfen. Es kann zu diesem Zweck Proben entnehmen oder entnehmen lassen. Dem Kraftfahrt-Bundesamt und/oder seinen Beauftragten ist ungehinderter Zutritt zu Produktions- und Lagerstätten zu gewähren.

Die mit der Erteilung der Genehmigung verliehenen Befugnisse sind nicht übertragbar. Schutzrechte Dritter werden durch diese Genehmigung nicht berührt.

### Rechtsbehelfsbelehrung

Gegen diese Genehmigung kann innerhalb eines Monats nach Bekanntgabe Widerspruch erhoben werden. Der Widerspruch ist beim **Kraftfahrt-Bundesamt, Fördestraße 16, DE-24944 Flensburg**, schriftlich oder zur Niederschrift einzulegen.



# Kraftfahrt-Bundesamt

DE-24932 Flensburg

2

Approval No.: **E1\*55R03/00\*3514\*00**

- Attachment -

## Collateral clauses and instruction on right to appeal

### Collateral clauses

All equipment which corresponds to the approved type is to be identified according to the applied regulation.

The individual production of serial fabrication must be in exact accordance with the approval documents. Changes in the individual production are only allowed with express consent of the Kraftfahrt-Bundesamt.

Changes in the name of the company, the address and the manufacturing plant as well as one of the parties given the authority to delivery or authorised representative named when the approval was granted is to be immediately disclosed to the Kraftfahrt-Bundesamt.

Breach of this regulation can lead to recall of the approval and moreover can be legally prosecuted.

The approval expires if it is returned or withdrawn or if the type approved no longer complies with the legal requirements. The revocation can be made if the demanded requirements for issuance and the continuance of the approval no longer exist, if the holder of the approval violates the duties involved in the approval, also to the extent that they result from the assigned conditions to this approval, or if it is determined that the approved type does not comply with the requirements of traffic safety or environmental protection.

The Kraftfahrt-Bundesamt may check the proper exercise of the conferred authority taken from this approval at any time. In particular this means the compliant production as well as the measures for conformity of production. For this purpose samples can be taken or have taken. The employees or the representatives of the Kraftfahrt-Bundesamt may get unhindered access to the production and storage facilities.

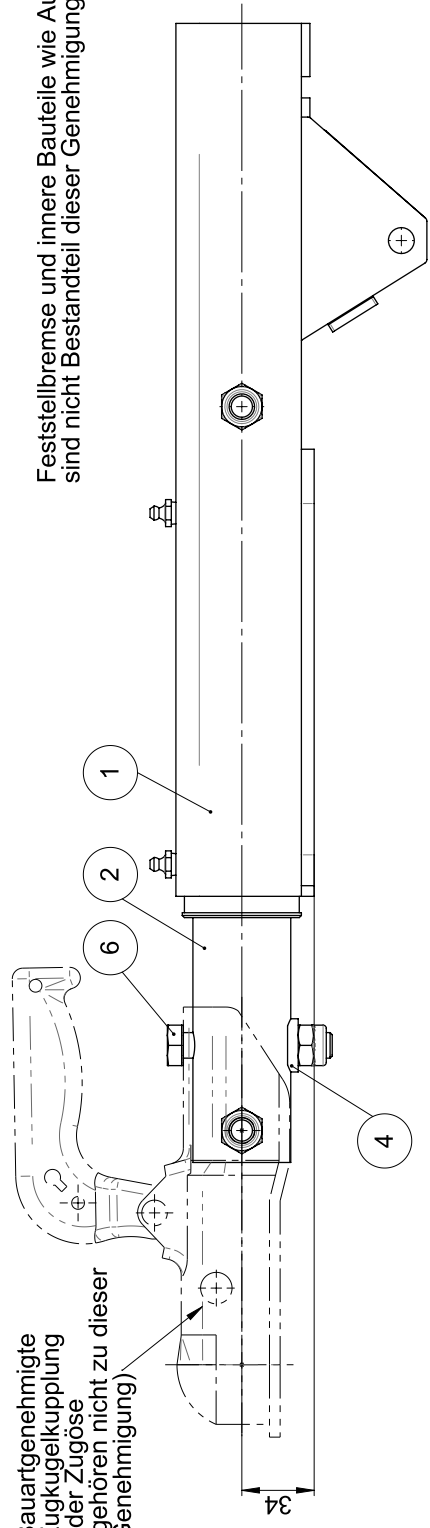
The conferred authority contained with issuance of this approval is not transferable. Trade mark rights of third parties are not affected with this approval.

### Instruction on right to appeal

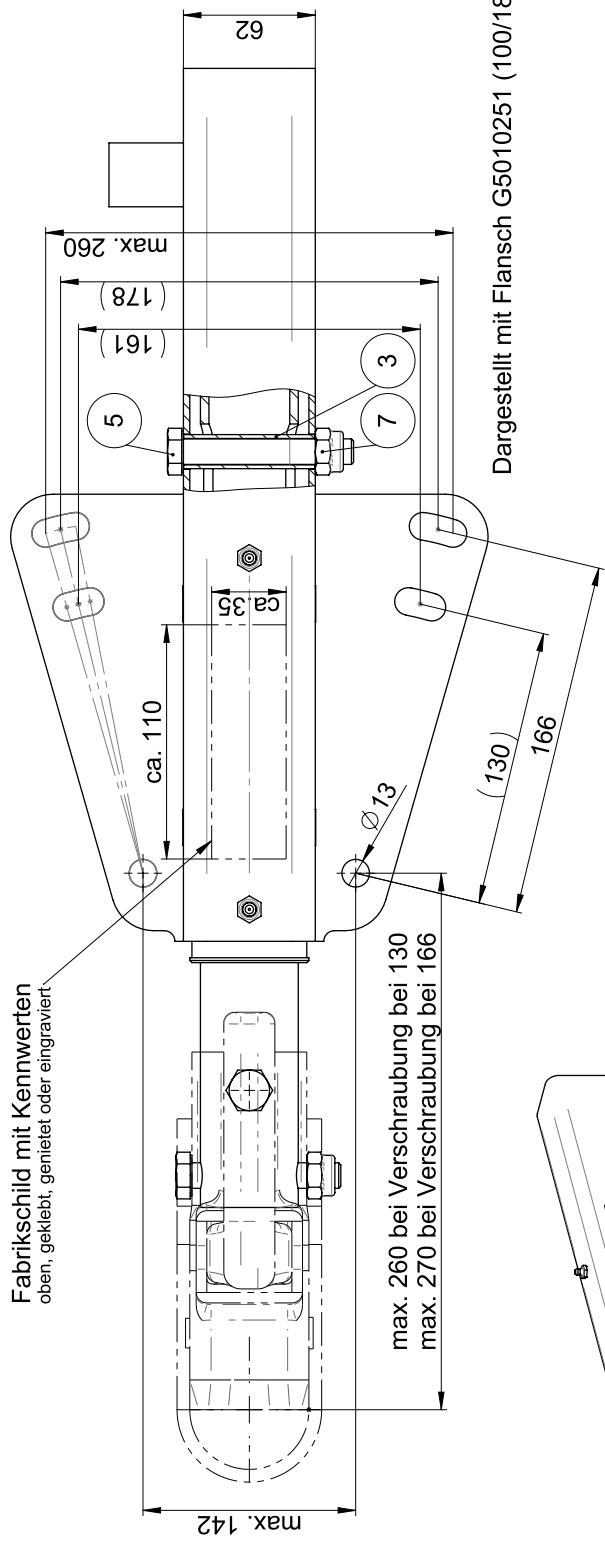
This approval can be appealed within one month after notification. The appeal is to be filed in writing or as a transcript at the **Kraftfahrt-Bundesamt, Fördestraße 16, DE-24944 Flensburg.**

Bauartgenehmigte  
Zugkugelhkupplung  
oder Zugöse  
(gehören nicht zu dieser  
Genehmigung)

Feststellbremse und innere Bauteile wie Auflaufdämpfer  
sind nicht Bestandteil dieser Genehmigung.



Fabrik Schild mit Kennwerten  
oben, geklebt, genietet oder eingraviert



Dargestellt mit Flansch G5010251 (100/180)

Pos.	Menge	ArtikelNr	Benennung	Werkstoff	Abmessungen	Bemerkungen
7	3	M12	6kt.-Mutter	DIN 980 - verzinkt		
6	2	M12x70	6kt.-Schraube	DIN 931 - verzinkt		
5	1	M12x80	6kt.-Schraube	DIN 931 - verzinkt		
4	1	G5010024	Halbrundscheibe	(S235)		
3	1	G5010256	Rundrohr	EN 10305-1 nahtlos	Ø16x1,8 x 62 lg.	
2	1	G5010257	Schubstange kpl.			
1	1	G5010247	Gehäuse, kpl.	WAP10.1		
			Benennung	Werkstoff	Abmessungen	Bemerkungen

Oberfläche nach DIN ISO 1302		Maßstab		Werkstoff / Bemerkung	
Zul. Abweichungen für Maße ohne Toleranzangabe ISO 2768 - C		1:2.5		zul. D/Dc-Wert: 9,51 kN zul. Stützlast: 75 kg	
Datum	Name	Maßstab		Benennung	
07.04.2017	Joachim	1:2.5		Zugeinrichtung	
19.04.2017	Schlüter	Gewicht* (kg)		Typ: WAP 10.1	
		5.84		Zeichnungsnummer	
Zust.	Änderung	Name		G5010250	
				Ersatz für	
				Vorgang:	
				Zeichnung 3D-CAD - erstellt	



Für diese Zeichnung behalten wir uns alle  
Rechte vor. Ohne unsere vorherige Zustimmung  
darf sie weder vervielfältigt noch Dritten zu  
gänglich gemacht werden, und sie darf durch  
den Empfänger oder Dritte auch nicht in anderer  
Weise miß-bräuchlich verwendet werden.

\* Theoretisches Gewicht! Schweißnähte, Farbe und Betriebsmittel sind nicht berücksichtigt!

## Beschreibung, Montage- und Wartungsanleitung für Zugeinrichtung Typ: WAP 10.1

### **Beschreibung:**

Die Zugeinrichtung, Typ WAP 10.1 dient zur Aufnahme der Bremsenteile für mechanische Auflaufeinrichtungen. Die Schubstange wird im Gehäuse in Führungslagern geführt und am hinteren Ende des Gehäuses durch eine quer durch das Gehäuse und die Schubstange führende 6kt.-Schraube (1) M12 - DIN 931 - 10.9 gehalten. Diese Schraube darf nur so fest angezogen werden das die Schubstange nicht im Gehäuse klemmt !

### **Montage:**

Am vorderen Ende der Schubstange dürfen nur zum Anbau geeignete, typgenehmigte Zugkugelpkupplungen, oder Zugösen angeschraubt werden. Der maximale Abstand von Mitte Kuppelpunkt bis zur hinteren Befestigungsschraube darf 168 mm nicht überschreiten. Für die Befestigung sind folgende Schrauben (2) zu verwenden:

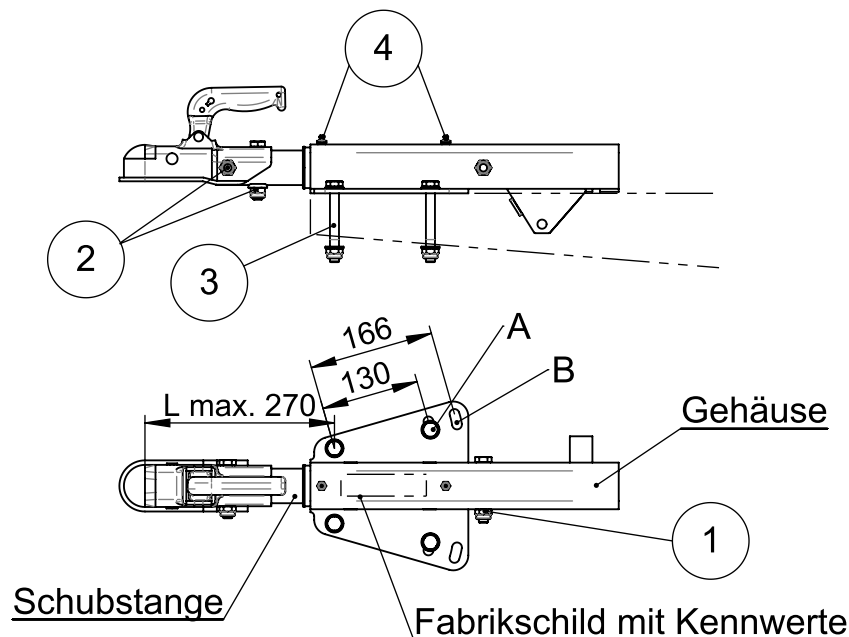
6kt.-Schraube M12 - DIN 931 - min. 8.8 mit 6kt.-Mutter M12 - DIN 980 - min. 8.  
Das Anziehdrehmoment für die Schrauben (2) M12 beträgt 35 Nm.

Bei Verschraubung auf runden Oberflächen sind entsprechende Halbrundscheiben unter zu legen. Hierbei müssen auch die Montagevorschriften der Kupplungs-/ Zugösenhersteller beachtet werden.

Die Zugeinrichtung wird mit dem Flansch mit der Zugdeichsel des Fahrzeuges verschraubt. Für die Befestigung sind folgende Schrauben (3) zu verwenden:

min. 4 Stück 6kt.-Schraube M12 - DIN 931 - min. 8.8 mit 6kt.-Mutter M12 - DIN 980 - min. 8.  
min. 8 Stück Unterlegscheiben 13, DIN 125 oder ähnliche.

Das Anziehdrehmoment für die Schrauben M12 beträgt 115 Nm.  
Die auf dem Fabrikschild angegebenen Kennwerte dürfen nicht überschritten werden.



Bis zu einem L-Maß von 260 mm darf an der Pos. A oder B, wahlw. auch an A und B verschraubt werden.  
Bei einem L-Maß bis 270 mm muss an der Pos. B oder A und B verschraubt werden

Bl. 1/2		Datum	Name
Nummer	Bearb.	28.11.24	Joachim
MA-259	Prüfer	28.11.24	Baumeis.

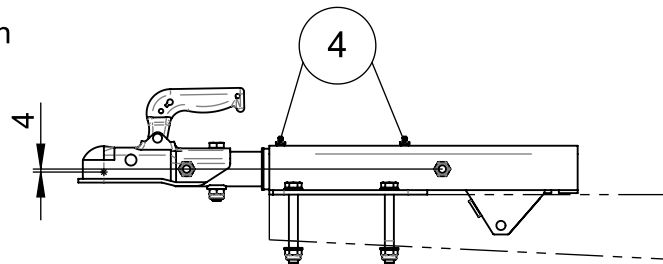
## Beschreibung, Montage- und Wartungsanleitung für Zugeinrichtung Typ: WAP 10.1

### **Wartung:**

Die Schrauben sind alle 10.000 km, mindestens jedoch halbjährlich, auf festen Sitz zu prüfen. In den gleichen Intervallen die Lagerkartusche über die Schmiernippel (4) fetten und Zugkugelkupplung/ Zugöse am Kuppelpunkt leicht fetten. Hierbei müssen auch die Montagevorschriften der Kupplungs-/ Zugösenherstellers beachtet werden.

Die Auflaufeinrichtung an den vorgesehenen Schmiernippeln nachschmieren. Alle beweglichen Teile auf Freigängigkeit prüfen und ölen. Dies gilt auch für die Teile der Übertragungseinrichtung einschließlich Bremsseile. Sichtprüfung vom Abreißseil und Gasdruckfeder auf Beschädigungen oder Leckage durchführen.

Das Höhenpiel der Schubstange wird durch vertikales Bewegen am Zugkupplungskopf überprüft. Das Höhenpiel darf 4mm nicht überschreiten.



Bei der Überprüfung vom Auflaufdämpfer ist der Handbremshebel in Beremsstellung zu bringen. Danach die Schubstange ca. 30mm in das Gehäuse der Auflaufeinrichtung eindrücken. Nach los lassen muss die Schubstange wieder selbständig in die Ausgangsposition ausfahren.

Bl. 2/2		Datum	Name
Nummer	Bearb.	28.11.24	Joachim
MA-259	Prüfer	28.11.24	Baumeis.