



# Kraftfahrt-Bundesamt

DE-24932 Flensburg



## MITTEILUNG

ausgestellt von:

**Kraftfahrt-Bundesamt**

über die Erweiterung einer Genehmigung  
für einen Typ einer mechanischen Verbindungseinrichtung oder eines  
mechanischen Verbindungsbauteils nach der Regelung Nr. R55  
einschließlich Änderung Nr. 03 Ergänzung 00

## COMMUNICATION

issued by:

**Kraftfahrt-Bundesamt**

concerning the extension of an approval  
of a type of mechanical coupling device or component pursuant to  
Regulation No. R55 including amendment No 03 supplement 00

Genehmigungsnummer: **E1\*55R03/00\*3376\*01**

Approval number:

1. Fabrik- oder Handelsmarke der Einrichtung oder des Bauteils:  
Trade name or mark of the device or component:  
**WAP Fahrzeugtechnik GmbH**
2. Typ der Einrichtung oder des Bauteils:  
Type of device or component:  
**WAE35F**  
  
Ausführung(en):  
Version(s):  
**Entfällt**  
**Not applicable**
3. Name und Anschrift des Herstellers:  
Manufacturer's name and address:  
**WAP Fahrzeugtechnik GmbH**  
**DE-33178 Borcheln**
4. Gegebenenfalls Name und Anschrift des Vertreters des Herstellers:  
If applicable, name and address of manufacturer's representative:  
**Entfällt**  
**Not applicable**



# Kraftfahrt-Bundesamt

DE-24932 Flensburg

---

2

Genehmigungsnummer: **E1\*55R03/00\*3376\*01**

Approval number:

5. Namen oder Handelsmarken anderer Lieferanten, mit denen die Einrichtung oder das Bauteil gekennzeichnet ist:  
Alternative supplier's names or trade marks applied to the device or component:  
**Entfällt**  
**Not applicable**
6. Name und Anschrift des Unternehmens oder der Gesellschaft, die für die Übereinstimmung der Produktion verantwortlich ist:  
Name and address of company or body taking responsibility for the conformity of production:  
**WAP Fahrzeugtechnik GmbH**  
**DE-33178 Borcheln**
7. Zur Genehmigung vorgelegt am:  
Submitted for approval on:  
**14.01.2025**
8. Technischer Dienst, der die Prüfungen für die Genehmigung durchführt:  
Technical service responsible for conducting approval tests:  
**TÜV SÜD Auto Service GmbH**  
**DE-80686 München**
9. Kurzbeschreibung:  
Brief description:
  - 9.1. Typ und Klasse der Einrichtung oder des Bauteils:  
Type and class of device or component:  
**Nicht genormte Zugeinrichtung der Klasse E**  
**Non-standard drawbar pursuant to class E**



# Kraftfahrt-Bundesamt

DE-24932 Flensburg

3

Genehmigungsnummer: **E1\*55R03/00\*3376\*01**  
Approval number:

9.2. Kennwerte:  
Characteristic values:

9.2.1. Hauptwerte:

Primary values:

D (kN):

**31**

D<sub>c</sub> (kN):

**31**

S (kg):

**350**

**(T = 32 t)**

U (t):

**Entfällt**

**Not applicable**

V (kN):

**Entfällt**

**Not applicable**

Alternativwerte:

Alternative values:

D (kN):

**Entfällt**

**Not applicable**

D<sub>c</sub> (kN):

**Entfällt**

**Not applicable**

S (kg):

**Entfällt**

**Not applicable**

U (t):

**Entfällt**

**Not applicable**

V (kN):

**Entfällt**

**Not applicable**

9.3. Bei mechanischen Verbindungseinrichtungen oder –bauteilen der Klasse A, einschließlich Kupplungshalterungen  
For Class A mechanical coupling devices or components, including towing brackets

Höchstzulässige Fahrzeugmasse gemäß Fahrzeugherstellerangaben (kg):

Vehicle manufacturer's maximum permissible vehicle mass (kg):

**Entfällt**

**Not applicable**

Verteilung der höchstzulässigen Fahrzeugmasse auf die Achsen (kg):

Distribution of maximum permissible vehicle mass between axles (kg):

**Entfällt**

**Not applicable**

Höchstzulässige Anhängelast gemäß Fahrzeugherstellerangaben (kg):

Vehicle manufacturer's maximum permissible towable trailer mass (kg):

**Entfällt**

**Not applicable**



Genehmigungsnummer: **E1\*55R03/00\*3376\*01**  
Approval number:

Höchstzulässige statische Stützlast an der Kupplungskugel gemäß  
Fahrzeugherstellerangaben (kg):  
Vehicle manufacturer's maximum permissible static vertical load on coupling ball (kg):

**Entfällt**  
**Not applicable**

Höchstmasse des betriebsbereiten Fahrzeugs mit Aufbau, einschließlich Kühlmittel,  
Ölen, Kraftstoff, Werkzeugen und Reserverad (falls vorhanden), aber ohne  
Fahrzeugführer (kg):  
Maximum mass of the vehicle, with bodywork, in running order, including coolant, oils,  
fuel, tools and spare wheel (if supplied) but not including driver (kg):

**Entfällt**  
**Not applicable**

Beladungszustand, bei dem bei Fahrzeugen der Klasse M<sub>1</sub> die Höhe der Kupplungs-  
kugel einer mechanischen Verbindungseinrichtung über dem Boden zu messen ist –  
siehe Abschnitt 2 der Anlage 1 zum Anhang 7:  
Loding condition under which the tow ball height of a mechanical coupling device fitted  
to category M<sub>1</sub> vehicles is to be measured – see paragraph 2 of annex 7, appendix 1:

**Entfällt**  
**Not applicable**

- 9.4. Bei Kupplungsköpfen der Klasse B ist der Kupplungskopf für die Anbringung an einem  
ungebremsten Anhänger der Klasse O<sub>1</sub> bestimmt:  
For class B coupling heads, is the coupling head intended to be fitted to an unbraked O<sub>1</sub>  
trailer:

**Entfällt**  
**Not applicable**

10. Anweisungen des Fahrzeugherstellers für den Anbau der Verbindungseinrichtung oder  
des Verbindungsbauteils an das Fahrzeug und Fotografien oder Zeichnungen der  
Befestigungspunkte:  
Instructions for the attachment of the coupling device or component type to the vehicle  
and photographs or drawings of the mounting points given by the vehicle manufacturer:

**Siehe Montage- und Betriebsanleitung**  
**See installation and operating instructions**

11. Angaben über die Befestigung besonderer Verstärkungshalterungen oder –platten oder  
Abstandhalter, die für den Anbau der Verbindungseinrichtung oder des Verbindungs-  
bauteils erforderlich sind:

Information on the fitting of any special reinforcing brackets or plates or spacing  
components necessary for the attachment of the coupling device or component:

**Siehe Montage- und Betriebsanleitung**  
**See installation and operating instructions**



# Kraftfahrt-Bundesamt

DE-24932 Flensburg

5

Genehmigungsnummer: **E1\*55R03/00\*3376\*01**  
Approval number:

12. Zusätzliche Angaben für den Fall, dass die Verwendung der Verbindungseinrichtung oder des Verbindungsbauteils auf bestimmte Fahrzeugtypen eingeschränkt ist – siehe 3.4. des Anhangs 5:  
Additional information where the use of the coupling device or component is restricted to special types of vehicles – see annex 5, paragraph 3.4.:  
**Siehe Beschreibungsmappe**  
**See information document**
13. Bei Hakenkupplungen der Klasse K: genaue Angaben zu den Zugösen, die für die Verwendung mit dem jeweiligen Hakentyp geeignet sind:  
For Class K hook type couplings, details of the drawbar eyes suitable for use with the particular hook type:  
**Entfällt**  
**Not applicable**
14. Datum des Gutachtens:  
Date of test report:  
**08.01.2025**
15. Nummer des Gutachtens:  
Number of test report:  
**23-00148-CX-GBM-01**
16. Stelle, an der das Genehmigungszeichen angebracht ist:  
Approval mark position:  
**Deichselkörper oben, geklebt, genietet oder eingraviert**  
**Body upperside, adhesive, riveted or engraved**
17. Grund (Gründe) für die Erweiterung der Genehmigung:  
Reason(s) for extension of approval:  
**Anpassung an die Änderungsserie 03 der Regelung**  
**Adaption to the 03 series of amendment of the regulation**  
  
**Änderung der Typbezeichnung**  
**Change of type name**  
  
**Geringfügig konstruktive Änderungen**  
**Insignificant constructive modifications**



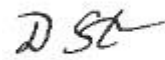
# Kraftfahrt-Bundesamt

DE-24932 Flensburg

6

Genehmigungsnummer: **E1\*55R03/00\*3376\*01**  
Approval number:

18. Die Genehmigung wird **erweitert**  
Approval is **extended**
19. Ort: **DE-24932 Flensburg**  
Place:
20. Datum: **20.01.2025**  
Date:
21. Unterschrift: **Im Auftrag**  
Signature:

  
(D. Stieglitz)



22. Die Liste der Unterlagen, die bei der Genehmigungsbehörde hinterlegt und auf Anfrage erhältlich sind, liegt dieser Mitteilung bei  
The list of documents deposited with the Administration Service which has granted approval is annexed to this communication and may be obtained on request

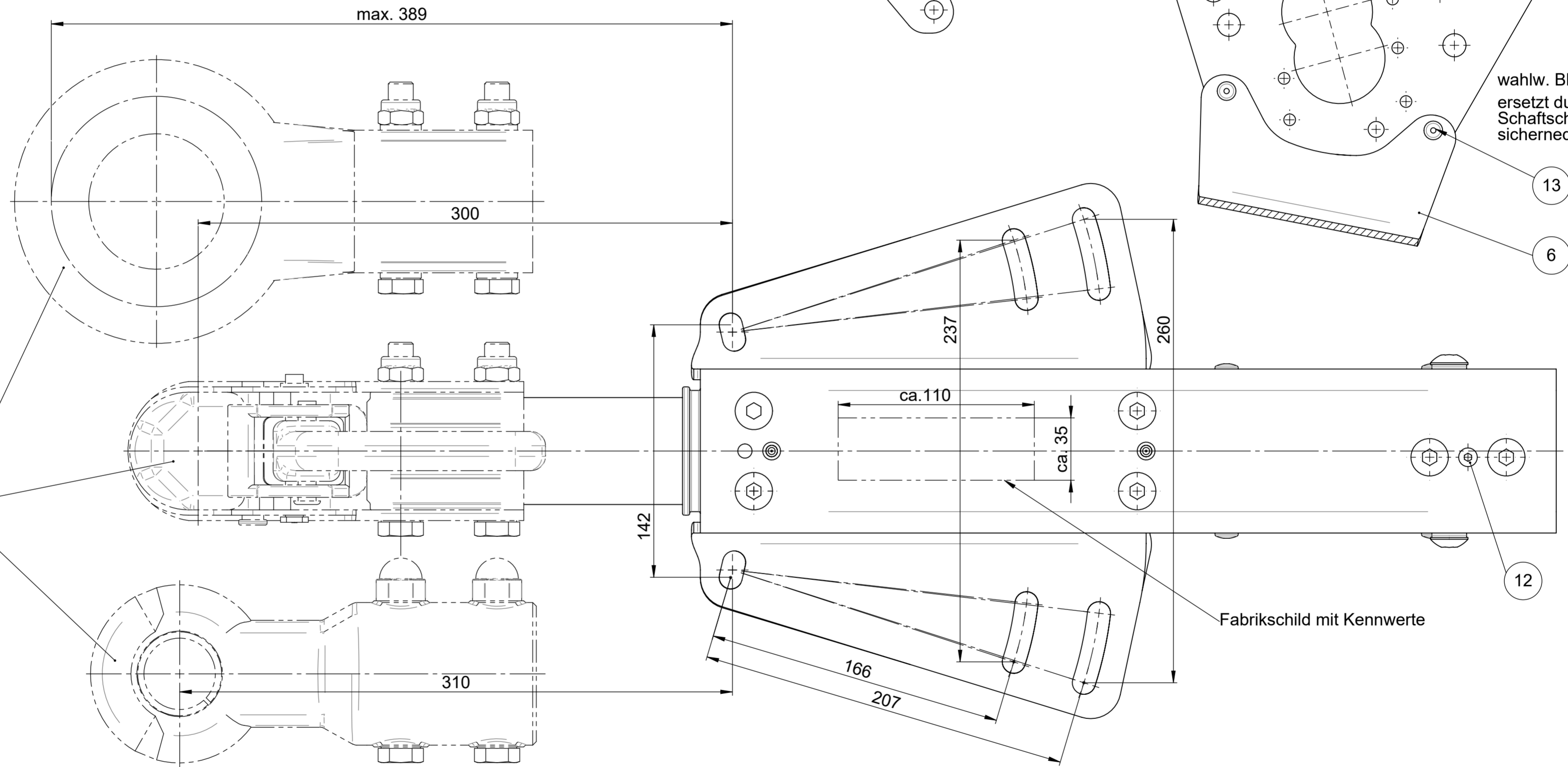
Anlagen:  
Enclosures:  
**Gemäß Inhaltsverzeichnis**  
**According to index**

23. Bemerkungen:  
Remarks:  
**Entfällt**  
**Not applicable**

Feststellbremse und innere Bauteile, wie Auflaufdämpfer, sind nicht Bestandteil dieser Genehmigung

Position 7 ist bei der Ausführung T um 40mm länger als bei der Ausführung S

Verschraubung nach Genehmigung der jeweiligen Zugkugelkupplung bzw. Zugöse



Bauartgenehmigte Zugkugelkupplung oder Zugöse (gehören nicht zu dieser Genehmigung)

14	2		Kegelschmiernippel		Ø 6, 21 lang	DIN 71412; TYP H1a
13	4		Blindniet	(S355)	Ø6,4x20	DIN 7337
12	1		Linsenkopfschraube	10.9	M6x20	ISO 7380 - verzinkt
11	12		Sicherungsscheibe	St	M12	DIN 25201 - verzinkt
10	4		Linsenkopfschraube	10.9	M12x30	ISO 7380 - verzinkt
9	8		Linsenkopfschraube	10.9	M12x25	ISO 7380 - verzinkt
8	1	G5010424	Dämpferhalter	(S355)	Ø35x 80 lg.	
7	1	G5010446	Anschlag	(S500)	35x10	
6	1	G5010445	Umlenkhebelkasten	(S355)		
5	1	G5010406	Anfahrdämpfer	72 NBR 872		
w.w.	1	G5010399	Schubstange, geschw.		ø60x10	geschweißt WAE 35
4	1	G5010450	Schubstange, geschw.			geschweißt WAE 35
3	1	G5010456	Flanschplatte, kpl.		t=12	geschweißt
2	1	G5010402	Lagerkartusche	EN-GJS-400-18 LT	Ø60,1	
1	1	G5010440	Gehäuseblech	(S355)	t=6	
Pos.	Menge	ArtikelNr	Benennung	Werkstoff	Abmessungen	Bemerkungen

Oberfläche nach DIN ISO 1302 Gewinde DIN ISO 965-1		Zul. Abweichungen für Maße ohne Toleranzangabe ISO 2768 -cL	Werkstoff / Bemerkung	zul. Stützlast: 350 kg zul. D/Dc-Wert: 30,95 kN	
Zust. Änderung				Datum	
Für diese Zeichnung behalten wir uns alle Rechte vor. Ohne unsere vorherige Zustimmung darf sie weder vervielfältigt noch Dritten zugänglich gemacht werden, und sie darf durch den Empfänger oder Dritte auch nicht in anderer Weise miß-bräuchlich verwendet werden.		Datum		Name	
Bearb. 12.11.2024		Prüfer 18.11.2024		Baumeister Joachim	
Zust. Änderung		Datum		Name	
Oberfläche [mm²]		Gewicht* [kg]		Maßstab	
1354597.58		41.80		1:2	
Benennung			Zugleinrichtung Typ: WAE 35 F		
Zeichnungsnummer			Blatt		
G5010449			A2		
Ersatz für			Vorgang:		
WAP Fahrzeugtechnik GmbH					
* Theoretisches Gewicht ! Schweißnähte, Farbe und Betriebsmittel sind nicht berücksichtigt !			Zeichnung 3D-CAD - erstellt		

## Beschreibung, Montage- und Wartungsanleitung für Zugeinrichtung, Typ: WAE 35 F

### **Beschreibung:**

Die Zugeinrichtung (Auflaufeinrichtung), Typ WAE 35 F ist eine mechanische Verbindungseinrichtung, bestehend aus einem Gehäuse und einer Zugstange, die zum Anbau von Zugkugelnkupplungen oder Zugösen dient.

### **Montage:**

Am vorderen Ende der Schubstange dürfen nur zum Anbau geeignete, typgenehmigte Zugkugelnkupplungen (1) oder Zugösen angeschraubt werden.

Für die Befestigung sind folgende Schrauben (2) zu verwenden:

6kt.-Schraube M14 - DIN 931 - min. 10.9 (wahlw. EN 24014 / ISO 4014 oder gleichwertig)  
6kt.-Mutter M14 - DIN 980 - min. 10.9 (wahlw. ISO 7042 / DIN 6925 oder gleichwertig)

Das Anziehdrehmoment für die Schrauben M14 beträgt 65 - 75 Nm.

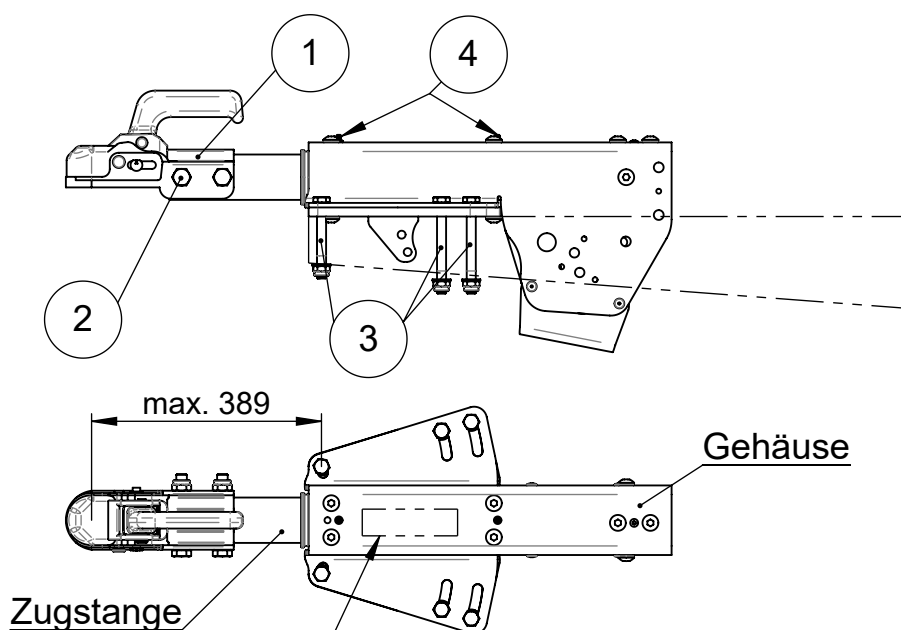
Bei Verschraubung auf runden Oberflächen sind entsprechende Halbrundscheiben unter zu legen. Hierbei müssen auch die Montagevorschriften der Kupplungs-/ Zugösenherstellers beachtet werden.

Die Zugeinrichtung wird mit dem Flansch an der Zugdeichsel des Fahrzeuges verschraubt.  
Für die Befestigung sind folgende Schrauben (3) zu verwenden:

6 Stück 6kt.-Schraube M12 - DIN 931 - min. 10.9 (wahlw. EN 24014 / ISO 4014 oder gleichwertig)  
6 Stück 6kt.-Mutter M12 - DIN 980 - min. 10.9 (wahlw. ISO 7042 / DIN 6925 oder gleichwertig)  
12 Stück Unterlegscheiben 13, DIN 125 oder (wahlw. ISO 7090 oder gleichwertig)

Das Anziehdrehmoment für die Schrauben M12 beträgt 115 Nm.

Die auf dem Fabrikschild angegebenen Kennwerte dürfen nicht überschritten werden!



Fabrikschild mit Kennwerte

Abweichungen von dieser Montageanweisung sind nur mit Genehmigung der WAP Fahrzeugtechnik GmbH oder eines amtlich anerkannten Sachverständigen zulässig.

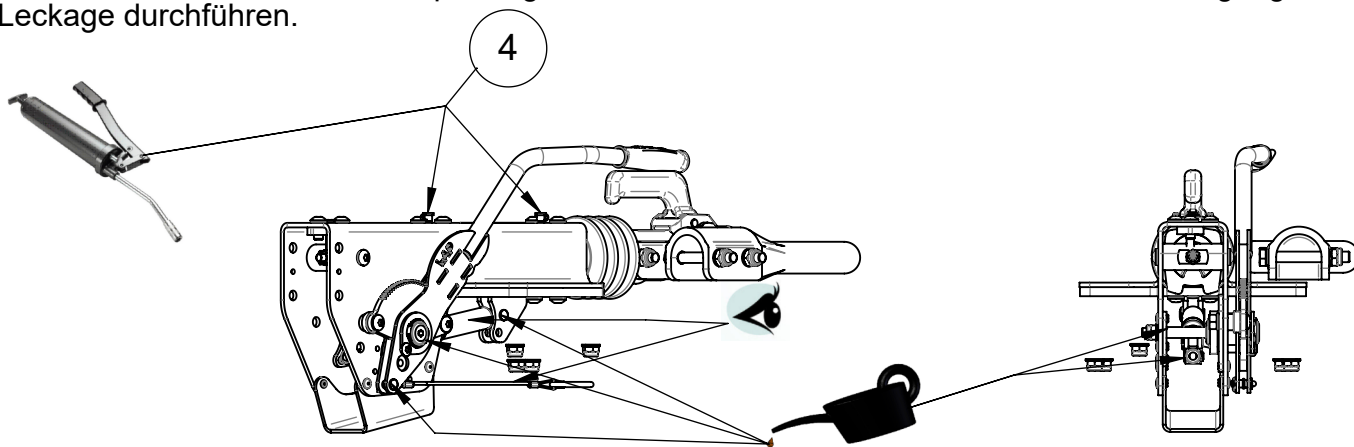
Bl. 1/2		Datum	Name
Nummer	Bearb.	12.11.24	GLB
MA-257	Prüfer	12.11.24	MJ



**Wartung:**

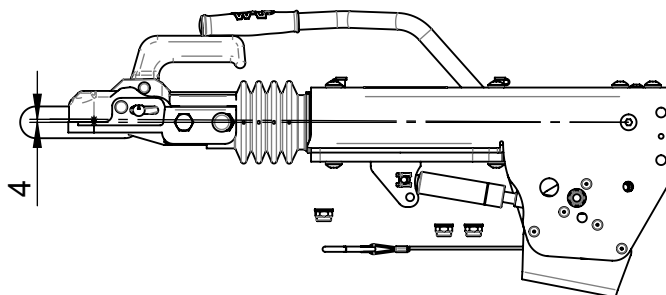
Die Schrauben sind alle 10.000 km, mindestens jedoch halbjährlich, auf festen Sitz zu prüfen. In den gleichen Intervallen die Lagerkartusche über die Schmiernippel (4) fetten und Zugkugelkupplung/ Zugöse am Kuppelpunkt leicht fetten. Hierbei müssen auch die Montagevorschriften der Kupplungs-/ Zugösenherstellers beachtet werden.

Die Auflaufeinrichtung an den vorgesehenen Schmiernippeln nachschmieren. Alle beweglichen Teile auf Freigängigkeit prüfen und ölen. Dies gilt auch für die Teile der Übertragungseinrichtung einschließlich Bremsseile. Sichtprüfung vom Abreißseil und Gasdruckfeder auf Beschädigungen oder Leckage durchführen.



Bei der Überprüfung vom Auflaufdämpfer ist der Handbremshebel in Beremsstellung zu bringen. Danach die Schubstange ca. 30mm in das Gehäuse der Auflaufeinrichtung eindrücken. Nach los lassen muss die Schubstange wieder selbständig in die Ausgangsposition ausfahren.

Das Höhenspiel der Schubstange wird durch vertikales Bewegen am Zugkupplungskopf überprüft. Das Höhenspiel darf 4mm nicht überschreiten.



Bl. 2/2		Datum	Name
Nummer	Bearb.	12.11.24	GLB
MA-257	Prüfer	12.11.24	MJ

R55 E1\*55R03/00\*3376\*01