

Beschreibung, Montage- und Wartungsanleitung für Zugeinrichtung Typ: WAP 15.1

Beschreibung:

Die Zugeinrichtung, Typ WAP 15.1 dient zur Aufnahme der Bremsenteile für mechanische Auflaufeinrichtungen. Die Schubstange wird im Gehäuse in Führungslagern geführt und am hinteren Ende des Gehäuses durch eine quer durch das Gehäuse und die Schubstange führende 6kt.-Schraube (1) M12 - DIN 931 - 10.9 gehalten. Diese Schraube darf nur so fest angezogen werden das die Schubstange nicht im Gehäuse klemmt !

Montage:

Am vorderen Ende der Schubstange dürfen nur zum Anbau geeignete, typgenehmigte Zugkugelpkupplungen, oder Zugösen angeschraubt werden. Der maximale Abstand von Mitte Kuppelpunkt bis zur hinteren Befestigungsschraube darf 160 mm nicht überschreiten.

Für die Befestigung sind folgende Schrauben (2) zu verwenden:

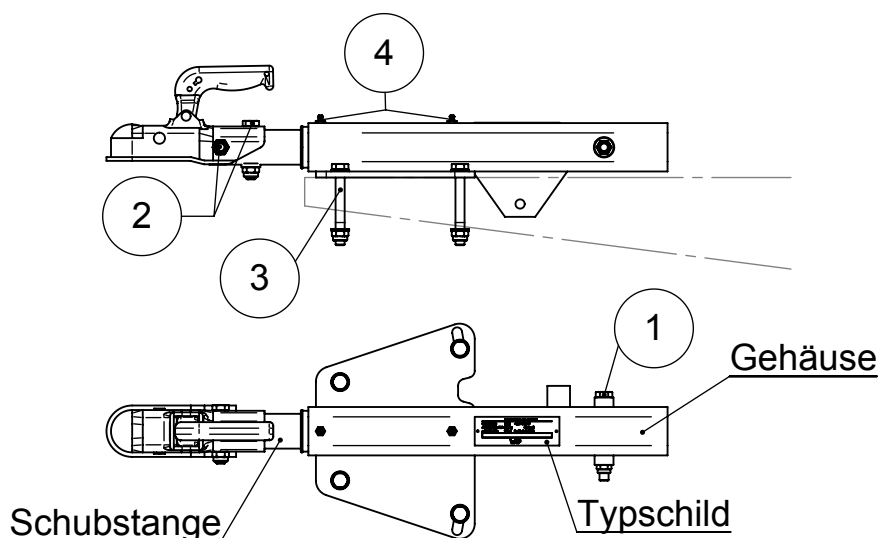
6kt.-Schraube M12 - DIN 931 - min. 8.8 mit 6kt.-Mutter M12 - DIN 980 - min. 8.

Bei Verschraubung auf runden Oberflächen sind entsprechende Halbrundscheiben unter zu legen. Hierbei müssen auch die Montagevorschriften der Kupplungs-/ Zugösenhersteller beachtet werden.

Die Zugeinrichtung wird mit dem Flansch mit der Zugdeichsel des Fahrzeuges verschraubt. Für die Befestigung sind folgende Schrauben (3) zu verwenden:

4 Stück 6kt.-Schraube M12 - DIN 931 - min. 8.8 mit 6kt.-Mutter M12 - DIN 980 - min. 8.
8 Stück Unterlegscheiben 13, DIN 125 oder ähnliche.

Das Anziehdrehmoment für die Schrauben M12 beträgt 87 Nm.
Die auf dem Typschild angegebenen technischen Daten dürfen nicht überschritten werden.



Wartung:

Die Schrauben sind alle 10000 km, mindestens jedoch halbjährlich auf festen Sitz zu prüfen. In den gleichen Intervallen die Führungslager über die Schmiernippel (4) fetten und Zugkugelpkupplung/ Zugöse am Kuppelpunkt leicht fetten.

Abweichungen von dieser Montageanweisung sind nur mit Genehmigung der WAP Fahrzeugtechnik GmbH oder eines amtlich anerkannten Sachverständigen zulässig.

Änderungen vorbehalten !

		Datum	Name
Nummer	Bearb.	19.01.15	Joachim
MA-157	Prüfer	19.01.15	Schneider