

Rudolf-Diesel-Str. 21-23
D- 33178 BorchtenTelefon: +49 (0) 5251 / 691 69 0
Telefax: +49 (0) 5251 / 691 69 11E-Mail: info@waptech.de
Internet: www.waptech.de

Montage- und Wartungsanleitung für die Zugdeichsel, Typ: WLZD-TK
EG-Typgenehmigung, Nr. e4*94/20*2855*00

1. Montage

Die Querträger werden oben auf dem Deichselrohr verschraubt (siehe Blatt 2).
Die in den Tabellen (Blatt 4 bis 9) angegebenen Werte FL_{max.} und L_{1mind.} dürfen dabei im Verhältnis zum V-Wert nicht überschritten werden !

Mit den Querträgern wird die Zugdeichsel mit dem Fahrgestellrahmen wahlweise verschraubt oder verschweißt.

Für die Verschraubung sind zu verwenden:

- 16 Stück 6kt.-Schraube M16 in erforderlicher Länge, DIN 931 oder DIN 933
Festigkeitsklasse 8.8 oder 10.9
- 16 Stück 6kt.-Mutter M16, DIN 980 - 8 oder 10
- Zwischenplatten (ZP) nach Zg.-Nr: 4.70.3965
- Das Anziehdrehmoment beträgt 210 +10/0 Nm bei Festigkeitsklasse 8.8
- Das Anziehdrehmoment beträgt 290 +10/0 Nm bei Festigkeitsklasse 10.9.

Wahlweise:

- 16 Stück Flanschschrauben M16x1,5 in erforderlicher Länge, DIN 6921 - 10.9
- 16 Stück Flanshmutter M16x1,5, DIN 6927 - 10
- Zwischenplatten nach Zg.-Nr: 4703965
- Das Anziehdrehmoment beträgt 250 +10/0 Nm.

Zur Aufnahme der Schubkräfte müssen nach dem Verschrauben der Zugdeichsel Schubleche (SB) am Fahrgestellrahmen angeschweißt werden. Lage siehe untere Abbildung. Material der Schubleche: Flacheisen, mind. 40x10x100 lang, St 52-3. Verschweißen an beiden Seiten der Bleche, nur in Längsrichtung.

Die Verschraubung der Zugdeichsel ohne Querträger erfolgt direkt mit dem Fahrgestellrahmen. Dazu werden die gleichen Verbindungselemente verwendet wie bei Verschraubung mit Querträger.

Die Verschweißung der Querträger am Fahrgestellrahmen erfolgt wie auf Blatt 3 dargestellt.

2. Wartung

Alle Verschraubungen an der Zugdeichsel, inclusive der Zugöse, sind 1 x monatlich, mindestens jedoch alle 20.000 km auf festen Sitz zu prüfen.

Anziehdrehmomente siehe Punkt 1. Montage.

Anziehdrehmoment Verschraubung Zugösen siehe Montageanleitung Zugösen, MA-010

Abweichungen von dieser Anleitung nur mit Zustimmung des Herstellers.

Änderungen vorbehalten !

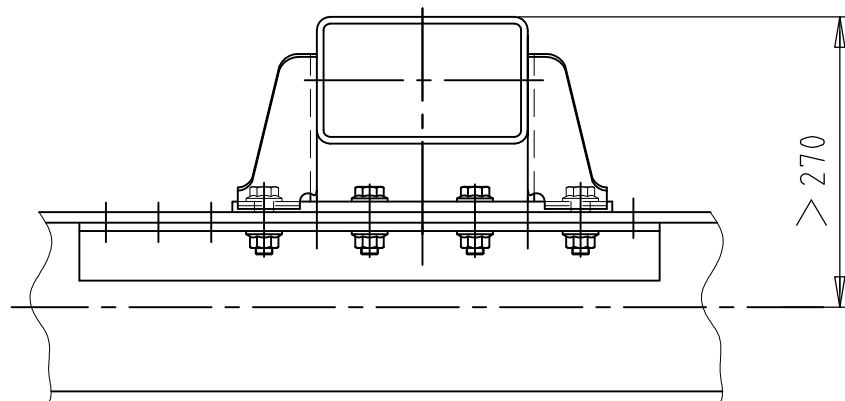
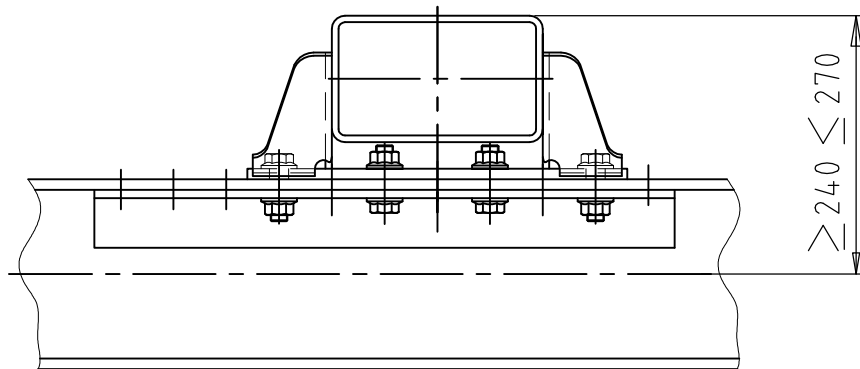
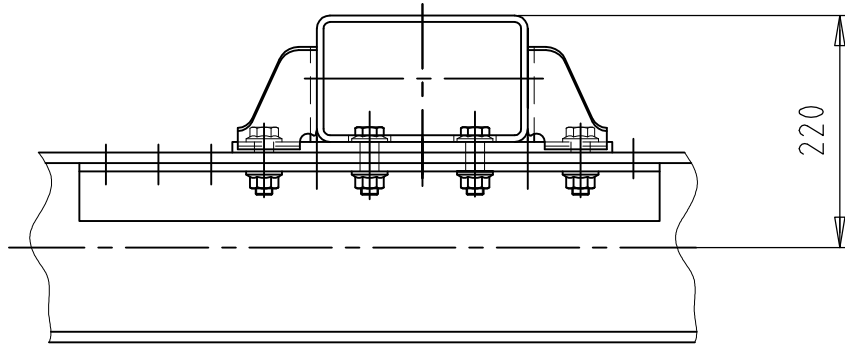
Nummer	Datum
MA-011	20-06-2008

Rudolf-Diesel-Str. 21-23
D- 33178 Borchten

Telefon: +49 (0) 5251 / 691 69 0
Telefax: +49 (0) 5251 / 691 69 11

E-Mail: info@waptech.de
Internet: www.waptech.de

Montage- und Wartungsanleitung für die Zugdeichsel, Typ: WLZD-TK
EG-Typgenehmigung, Nr. e4*94/20*2855*00



Verbindungselemente pro Querträger: (dargestellt = Flanschschraube)

8 Stück Flanschschraube M16x1,5x50 - DIN 6921 - 10.9

8 Stück Flanschmutter M 16x1,5 - DIN 6927 - 10

Anziehdrehmoment 250 +10/0 Nm

wahlweise

8 Stück 6kt.-Schraube M16x50, DIN 933, wahlw. DIN 931 - 8.8

8 Stück 6kt.-Mutter M 16, DIN 980 - 8

Anziehdrehmoment 210 +10/0 Nm

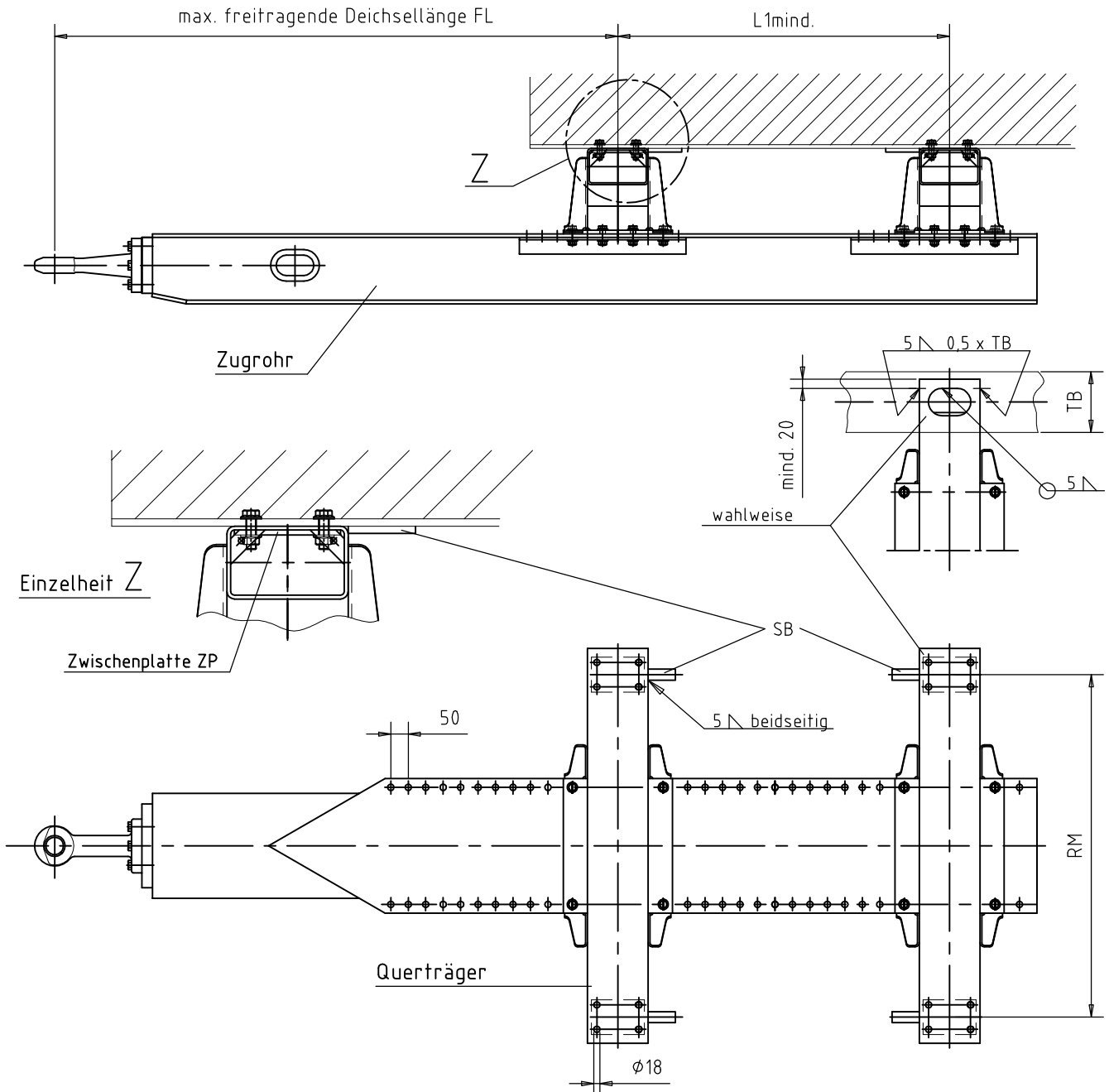
Nummer	Datum
MA-011	20-06-2008

Rudolf-Diesel-Str. 21-23
D- 33178 Borchten

Telefon: +49 (0) 5251 / 691 69 0
Telefax: +49 (0) 5251 / 691 69 11

E-Mail: info@waptech.de
Internet: www.waptech.de

Montage- und Wartungsanleitung für die Zugdeichsel, Typ: WLZD-TK
EG-Typgenehmigung, Nr. e4*94/20*2855*00



Lichtbogenhandschweißen DIN 1913
Stabelektrode E 4343 RR (B) 7
Schutzgasschweißen MAG DIN 8559
SG 3 - M 21 - Y 4 2 2 0

Zul. Abweichungen für Maße
ohne Toleranzangabe
DIN 7168 grob

Zul. Abweichungen für Maße ohne
Toleranzangabe bei Schweißkon-
struktionen D DIN 8570

Abweichungen von dieser Anleitung nur mit Zustimmung des Herstellers.

Nummer	Datum
MA-011	20-06-2008

WAP

Fahrzeugtechnik GmbH

Zugdeichsel, Typ: WLZD-TK, Ausführung A
EG-Typgenehmigung Nr. e4*94/20*2855*00
Zuordnung V-Wert, FLmax., L1mind. und L2max.

Vmax. kN	FLmax. mm	L1mind. mm	L2max. mm
30	3050		2790
32	2900		2650
34	2800		2530
36	2680		2420
38	2550		2320
40	2480		2220
42	2380		2140
44	2300	1000	2060
46	2220		1980
48	2150		1910
50	2100		1850
52	2030		1800
54	1980		1730
56	1920		1680
58	1870		1630
60	1820		1580

Nummer	Datum
MA-011	18.02.2005

WAP

Fahrzeugtechnik GmbH

Zugdeichsel, Typ: WLZD-TK, Ausführung A1
 EG-Typgenehmigung, Nr. e4*94/20*2855*00
 Zuordnung V-Wert, FLmax., L1mind., L2max., L3max., L4max.

Vmax. kN	FLmax. mm	L1mind. mm	L2max. mm	L3max. mm
36	3390		2420	
38	3250	1000	2320	
40	3130		2230	
42	3020		2140	
44	2910	1050	2060	780
46	2810		1990	
48	2720		1920	
50	2640	1100	1850	
52	2560		1800	
54	2480		1740	
56	2410	1150	1690	
58	2350		1640	
60	2290	1200	1590	880
62	2230		1540	
64	2170		1500	
66	2120	1250	1460	

Nummer	Datum
MA-011	18.02.2005

WAP

Fahrzeugtechnik GmbH

Zugdeichsel, Typ: WLZD-TK, Ausführung B
 EG-Typgenehmigung Nr. e4*94/20*2855*00
 Zuordnung V-Wert, FLmax., L1mind. und L2max.

Vmax. kN	FLmax. mm	L1mind. mm	L2max. mm
30	3480		3190
32	3320		3040
34	3180		2900
36	3050		2770
38	2930		2660
40	2820		2550
42	2720	1000	2450
44	2620		2360
46	2530		2280
48	2450		2200
50	2380		2120
52	2300		2050
54	2240		1990
56	2180	1050	1930
58	2120		1870
60	2060	1100	1820

Nummer	Datum
MA-011	18.02.2005

WAP

Fahrzeugtechnik GmbH

Zugdeichsel, Typ: WLZD-TK, Ausführung B1
 EG-Typgenehmigung, Nr. e4*94/20*2855*00
 Zuordnung V-Wert, FLmax., L1mind., L2max., L3max., L4max.

Vmax. kN	FLmax. mm	L1mind. mm	L2max. mm	L3max. mm	
45	3230	1000	2320	780	
47	3120		2240		
49	3020	1050	2160		
51	2930		2090		
53	2840		2020		
55	2760	1100	1960		
57	2680		1900		
59	2610	1150	1850		880
61	2540		1800		
63	2480		1740		
65	2410	1200	1700		
67	2360		1650		
69	2300	1250	1610		
71	2250		1570		
73	2200		1530		
75	2150		1500		

Nummer	Datum
MA-011	18.02.2005

WAP

Fahrzeugtechnik GmbH

Zugdeichsel, Typ: WLZD-TK, Ausführung C
EG-Typgenehmigung Nr. e4*94/20*2855*00
Zuordnung V-Wert, FLmax., L1mind. und L2max.

Vmax. kN		FLmax. mm	L1mind. mm	L2max. mm
S=1000 kg	S=2000 kg			
45	33	2890	1050	2620
47	35	2800		2530
49	37	2710	1100	2440
51	39	2620		2360
53	41	2550	1150	2290
55	43	2470		2220
57	44,5	2400		2150
59	46,5	2340	1200	2090
61	48,5	2280		2030
63	50	2220	1250	1970
65	52	2170		1920
67	54	2110	1300	1870
69	56	2060		1820
71	58	2020	1350	1780
73	60	1970		1730
75	61,5	1930	1400	1690

Nummer	Datum
MA-011	18.02.2005

WAP

Fahrzeugtechnik GmbH

Zugdeichsel, Typ: WLZD-TK, Ausführung C1
 EG-Typgenehmigung, Nr. e4*94/20*2855*00
 Zuordnung V-Wert, FLmax., L1mind., L2max., L3max., L4max.

Vmax. kN		FLmax. mm	L1mind. mm	L2max. mm	L3max. mm	
S=1000 kg	S=2000 kg					
51	39	3270	1150	2360	940	
53	41	3170		2290		
55	42,5	3080	1200	2220		
57	44,5	3000		2150		
59	46,5	2910		2090		
61	48,5	2840	1250	2030		
63	50,5	2760		1970		
65	52	2700	1300	1920		1000
67	54	2630		1870		
69	56	2570		1820		
71	58	2510		1780		
73	59,5	2450	1350	1730		
75	61,5	2400		1690		
77	63,5	2350	1400	1650		
79	65,5	2300		1620		
80	66,5	2270		1600		

Nummer	Datum
MA-011	18.02.2005