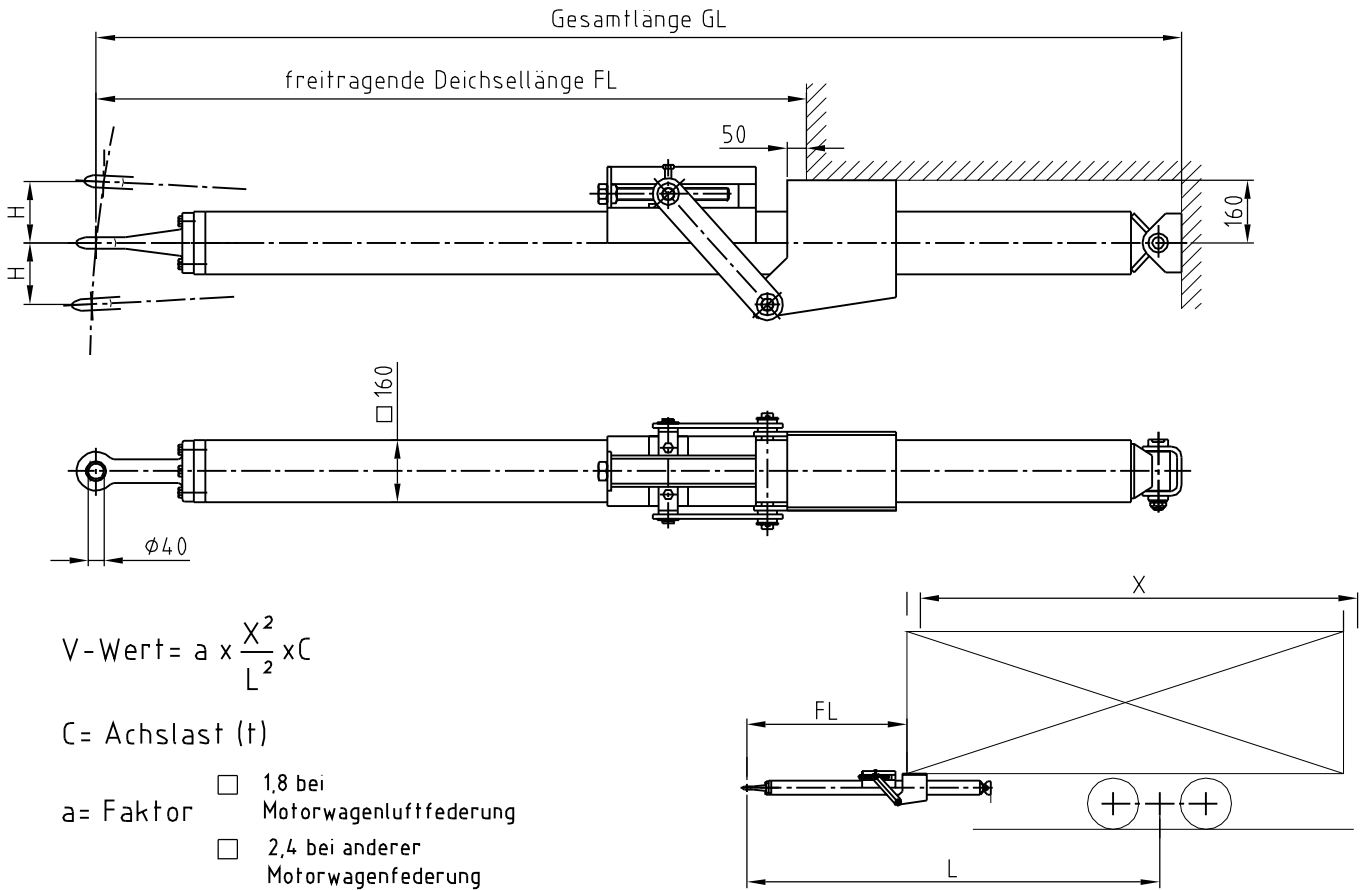


### Maßblatt für Zugdeichsel, höhenverstellbar Typ: WZD 135 HS



#### Kundendaten:

Kunde: \_\_\_\_\_ Telefon: \_\_\_\_\_

Kommission: \_\_\_\_\_ Telefax: \_\_\_\_\_

Bearbeiter: \_\_\_\_\_ E-Mail: \_\_\_\_\_

gewünschter Liefertermin: \_\_\_\_\_

#### Kenndaten der Zugdeichsel:

Gesamtlänge: \_\_\_\_\_ mm      D/Dc-Wert: \_\_\_\_\_ kN      Maß X: \_\_\_\_\_ mm

max. freitrag. Deichsellänge: \_\_\_\_\_ mm      V-Wert: \_\_\_\_\_ kN      Maß L: \_\_\_\_\_ mm

Zugöse: \_\_\_\_\_      Achslast C: \_\_\_\_\_ t

Bestellmenge: \_\_\_\_\_      Stützlast: \_\_\_\_\_ kg

Sonstiges: \_\_\_\_\_