



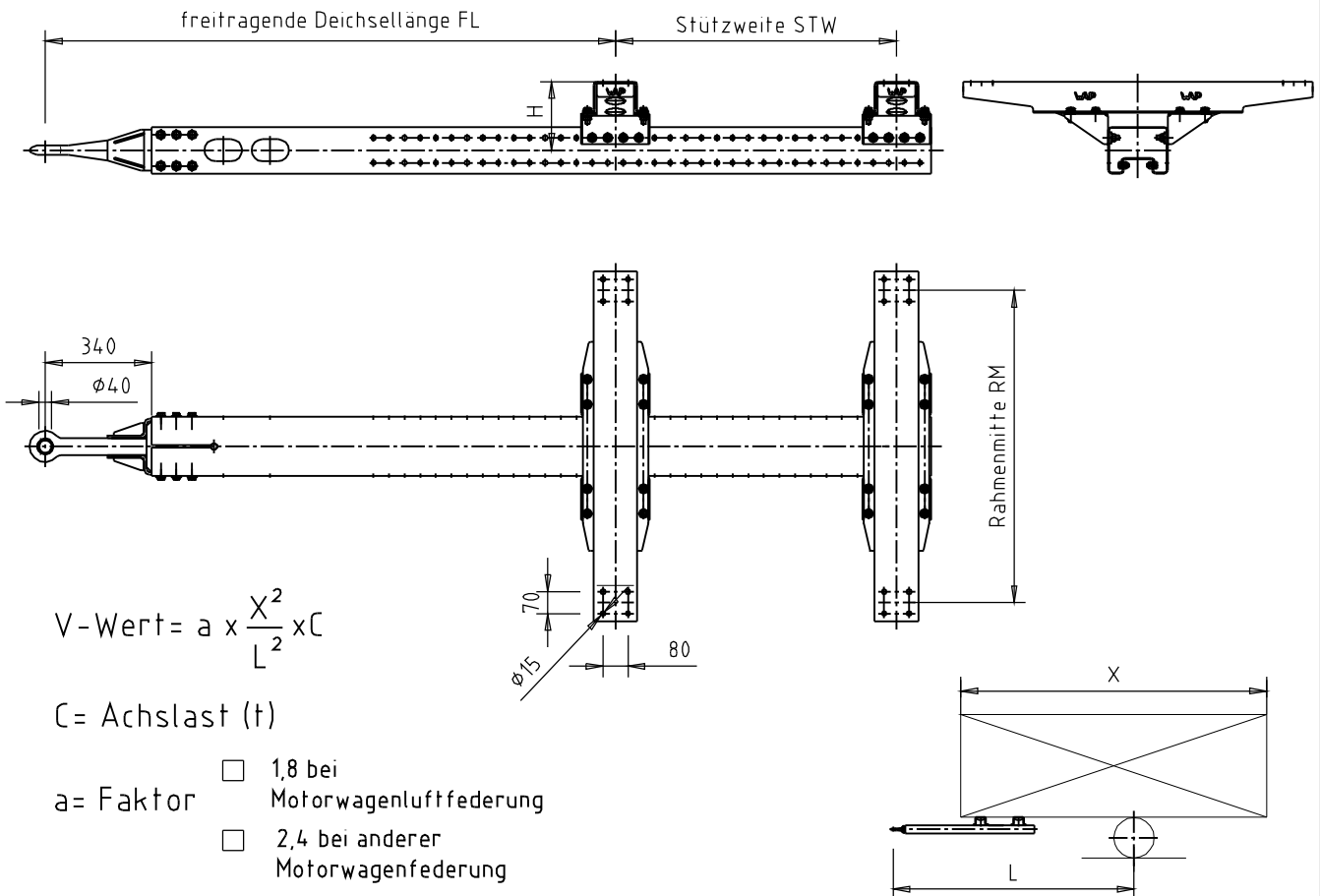
Fahrzeugtechnik GmbH

Rudolf-Diesel-Str. 21-23  
33178 Borcheln

Telefon: +49 (0) 5251/691 69 0  
Telefax: +49 (0) 5251/691 69 11

Internet: www.waptech.de  
E-Mail: info@waptech.de

### Maßblatt für Zugdeichsel Typ: ASD



#### Kundendaten:

Kunde: \_\_\_\_\_ Bearbeiter: \_\_\_\_\_ Kommission: \_\_\_\_\_

Telefon: \_\_\_\_\_ Telefax: \_\_\_\_\_

E-Mail: \_\_\_\_\_

#### Kenndaten der Zugdeichsel:

Zugöse, Typ: _____	Stützlast: _____ kg	D/Dc-Wert: _____ kN
max. freitrag. Deichsellänge: _____ mm	Achslast C: _____ t	Bestellmenge: _____
Stützweite STW: _____ mm	Maß X: _____ mm	Sonstiges: _____
Rahmenmitte RM: _____ mm	Maß L: _____ mm	
Bauhöhe H: _____ mm	V-Wert: _____ kN	