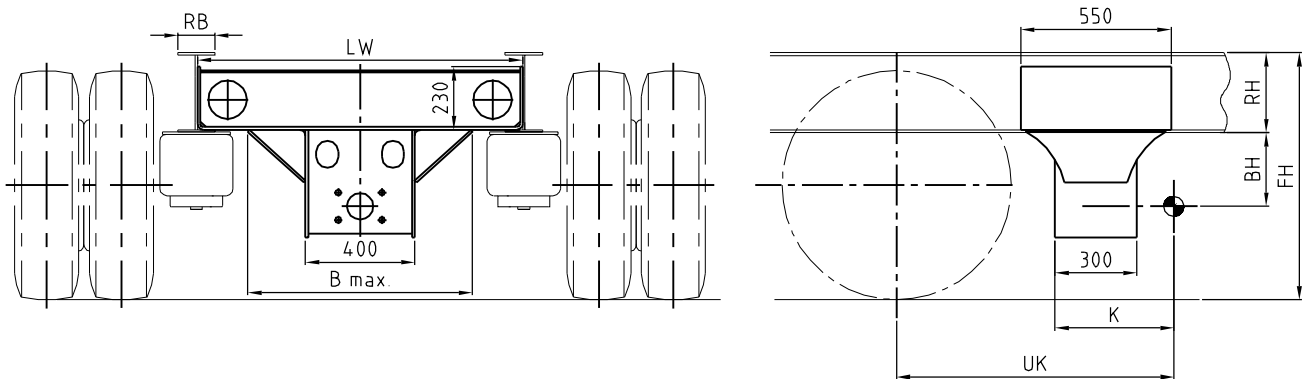


Maßblatt für Anhängelock für Innenmontage am Anhänger Typ: WUB 18/1 S, Ausf. B

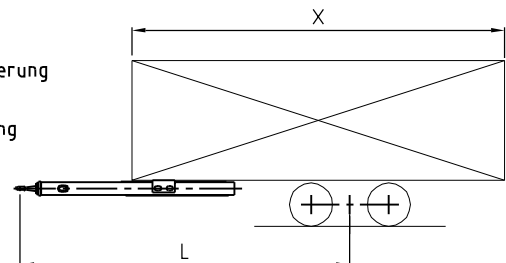


Kupplungen	
Typ:	Maß K:
Orlandi E406	410
Orlandi E509	436
Orlandi GX 57	417
Ringfeder 2040A	414
Ringfeder 5050A	420
Rockinger 400A51	404
Rockinger 500A65	410
Rockinger Ro 57	437
VBG 590 V	414
VBG 795 V	433

$$V\text{-Wert} = a \times \frac{X^2}{L^2} \times C$$

C = Achslast (t)

- a = Faktor
- 1,8 bei Motorwagenluftfederung
 - 2,4 bei anderer Motorwagenfederung



Kundendaten:

Kunde: _____ Bearbeiter: _____ Kommission: _____

Telefon: _____ Telefax: _____ E-Mail: _____

Kenndaten Anhängelock

Maß X: _____ mm	D-Wert: _____ kN	Maß BH: _____ mm
Maß L: _____ mm	Maß FH: _____ mm	Maß B max: _____ mm
Achslast C: _____ t	Maß LW: _____ mm	Kupplung: _____
Stützlaster: _____ kg	Maß RH: _____ mm	Fahrzeugtyp: _____
V-Wert: _____ kN	Maß RB: _____ mm	Stückzahl: _____
Dc-Wert: _____ kN	Maß UK: _____ mm	gewünschter Liefertermin: _____