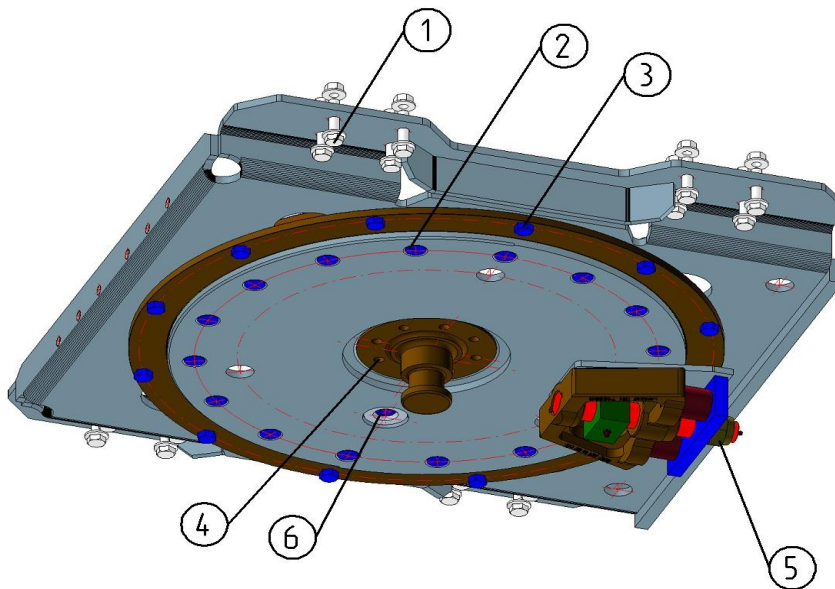


Montage Anweisungen

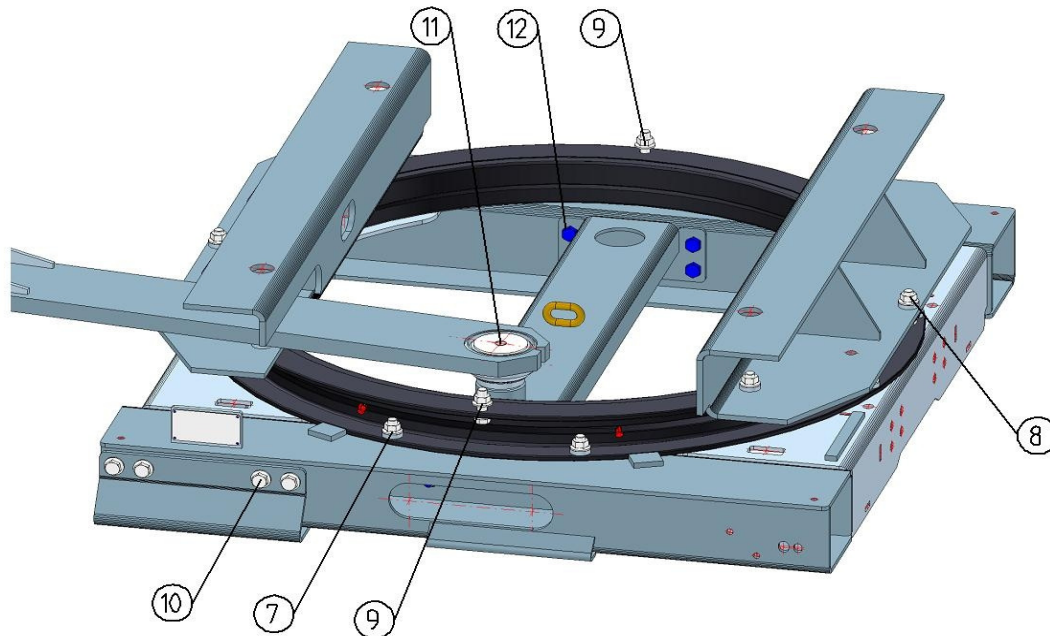
Anziehdrehmomente



Pos	Anzahl	Größe	Qualität	DIN	Anziehdrehmoment
1	16	M16x1,5	10.9	6921 / 6927	250 Nm
1	16	M16	10.9	933 / 980	290 Nm
2	16	M16	8.8	7991 / 980	195 Nm
3	12	M16	10.9	933 / 980	290 Nm
4	8	M14			190 Nm
5	1	M32			200 Nm
6	1	M20	8.8	6912	200 Nm

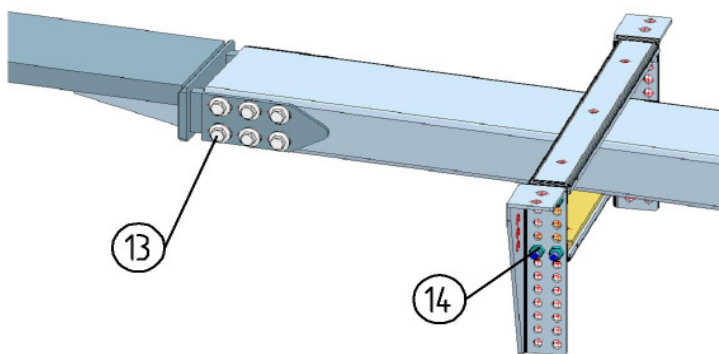
Montage Anweisungen

Anziehdrehmomente



Pos	Anzahl	Größe	Qualität	DIN	Anziehdrehmoment
7	8	M16x1,5	10.9	6921 / 6927	250 Nm
8	min. 4	M16x1,5	10.9	6921 / 6927	250 Nm
9	2	M16x1,5	10.9	6921 / 6927	250 Nm
9	2	M16	10.9	933 / 980	290 Nm
10	2	M16x1,5	10.9	6921 / 6927	250 Nm
11	1	M20	8.8	6912	200 Nm
12	12	M16	8.8	933/980	195 Nm

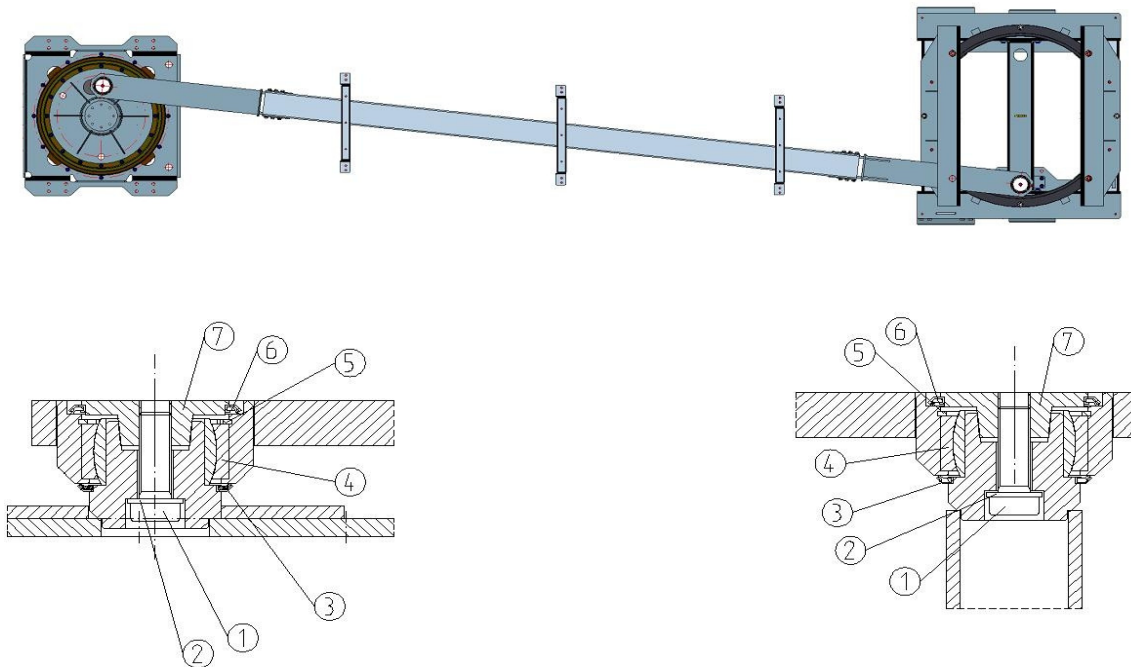
Anziehdrehmomente



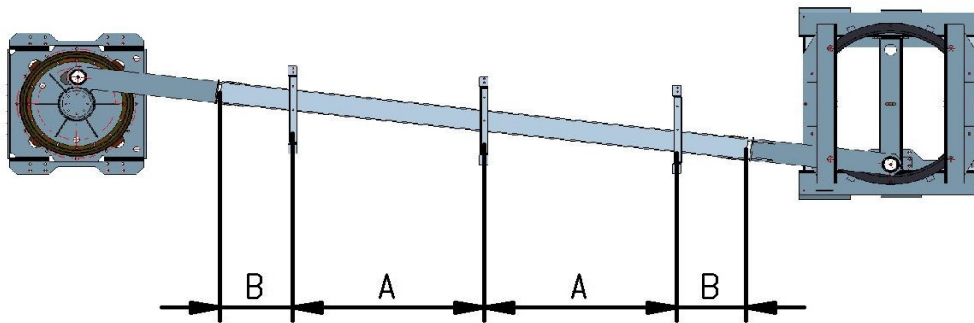
Pos	Anzahl	Größe	Qualität	DIN	Anziehdrehmoment
13	24	M14x1,5	10.9	6921	160 Nm
14	8	M10	8.8	912 / 980	46 Nm

Trailer Force System

Montage Anweisungen



Pos	Bezeichnung	Abmessung	DIN	Anziehdrehmoment
1	Zylinderschraube	M20 - 8.8	6912	200 Nm
2	Sicherungsscheibe	21,0x30,7x3,4	25201	
3	Dichtung	75/95		
4	Lager			
5	Sicherungsring	90x3,0	472	
6	Dichtung	85/105		
7	Ring, oben			



A = max. 3000 mm

B = min 300 mm; max 700 mm

Abstand max. 3000 mm zwischen den Führungen. Jedoch mindesten zwei Führungen.