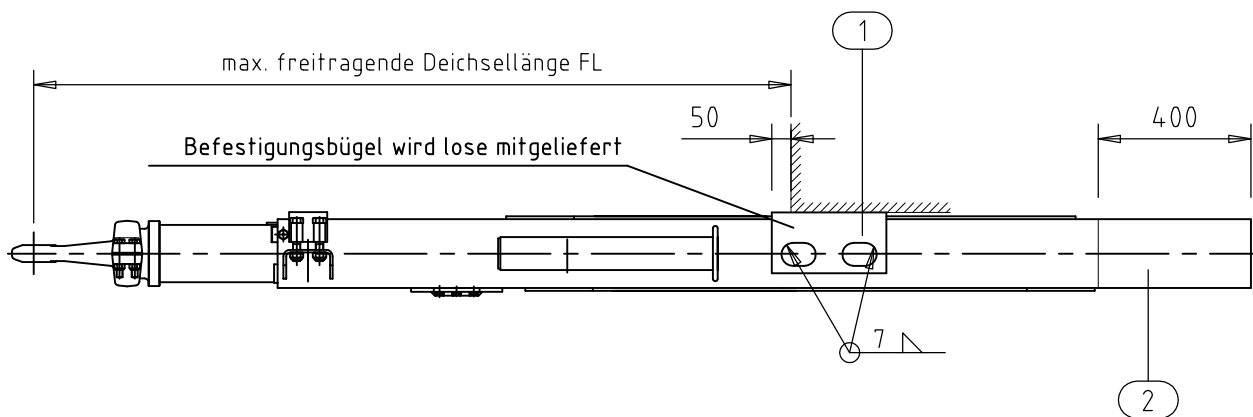


Rudolf-Diesel-Str. 21-23
D- 33178 Borchen

Telefon: +49 (0) 5251 / 691 69 0
Telefax: +49 (0) 5251 / 691 69 11

E-Mail: info@waptech.de
Internet: www.waptech.de

Montageanleitung für Zugdeichsel, Typ: WZD 180 L, EG-Typgenehmigung-Nr.: e4*94/20*0371*03 und funktionsgleiche Zugdeichseln mit Einzelgenehmigung



1. Der zum Lieferumfang gehörende Auflagebügel (Pos.1) ist in den dafür vorgesehenen Langlöchern mit der Zugdeichsel zu verschweißen.
Nahtdicke $a = 7 \text{ mm}$.

Achtung! Zulässige freitragende Deichsellänge FL gemäß Auftragsunterlagen und/oder FL-Tabelle (Blatt 2) nicht überschreiten!

2. Am Auflagebügel (Pos.1) darf beliebig geschweißt werden. Die Schweißung zwischen Auflagebügel (Pos.1) und Fahrgestell muß alle Kräfte aus Deichsellängskraft und Stützlaster aufnehmen können. Knotenbleche zur seitlichen Verstärkung werden empfohlen. Die erforderliche Schweißnahtfläche beträgt dabei mindestens 3000 mm^2 .
3. Am Rohrende (Pos.2) darf im Bereich der letzten 400 mm beliebig geschweißt werden. Die erforderliche Schweißnahtfläche beträgt dabei mindestens 2000 mm^2 .
4. Die Zugöse gehört zum Lieferumfang der Zugdeichsel.

Abweichungen von dieser Anleitung nur mit Zustimmung des Herstellers.

Nummer	Datum
MA-005	24.04.2006



Fahrzeugtechnik GmbH

V-Werte und freitragende Deichsellängen für Zugdeichsel, Typ: WZD 180 L

FL max. (mm)	L1 max. (mm)	V-Wert max. (kN)								
		eingeschoben	Auszug 100 mm	Auszug 200 mm	Auszug 300 mm	Auszug 400 mm	Auszug 500 mm	Auszug 600 mm	Auszug 700 mm	Auszug 800 mm
4280	2000	28	27,1	26,3	25,5	24,7	24,0	23,3	22,7	22,0
4060		30	29,1	28,2	27,3	26,4	25,6	24,9	24,2	23,5
3870		32	31,0	30,0	29,0	28,1	27,2	26,4	25,6	24,8
3690		34	32,9	31,8	30,7	29,7	28,8	27,9	27,0	26,2
3530		36	34,7	33,5	32,4	31,3	30,3	29,3	28,4	27,5
3380	1600	38	36,7	35,4	34,1	33,0	31,9	30,8	29,8	28,9
3250		40	38,5	37,1	35,7	34,5	33,3	32,2	31,2	30,1
3120		42	40,4	38,9	37,5	36,1	34,9	33,7	32,5	31,5
3000		44	42,4	40,7	39,2	37,8	36,4	35,1	33,9	32,8
2900		46	44,1	42,4	40,7	39,2	37,8	36,4	35,1	33,9
2800	1300	48	46,0	44,1	42,4	40,7	39,2	37,8	36,4	35,1
2700		50	48,0	46,0	44,1	42,4	40,7	39,2	37,8	36,4
2610		52	49,9	47,8	45,8	43,9	42,2	40,6	39,1	37,6
2530		54	51,7	49,4	47,4	45,4	43,6	41,9	40,3	38,8
2460		56	53,4	51,0	48,8	46,8	44,8	43,1	41,4	39,8
2380	1100	58	55,4	52,9	50,6	48,4	46,4	44,5	42,7	41,1
2310		60	57,3	54,6	52,2	49,9	47,8	45,8	44,0	42,2
2250		62	59,0	56,3	53,7	51,3	49,1	47,0	45,0	43,3
2190		64	60,9	57,9	55,2	52,7	50,4	48,2	46,2	44,3
2130		66	62,8	59,7	56,8	54,2	51,8	49,5	47,4	45,0