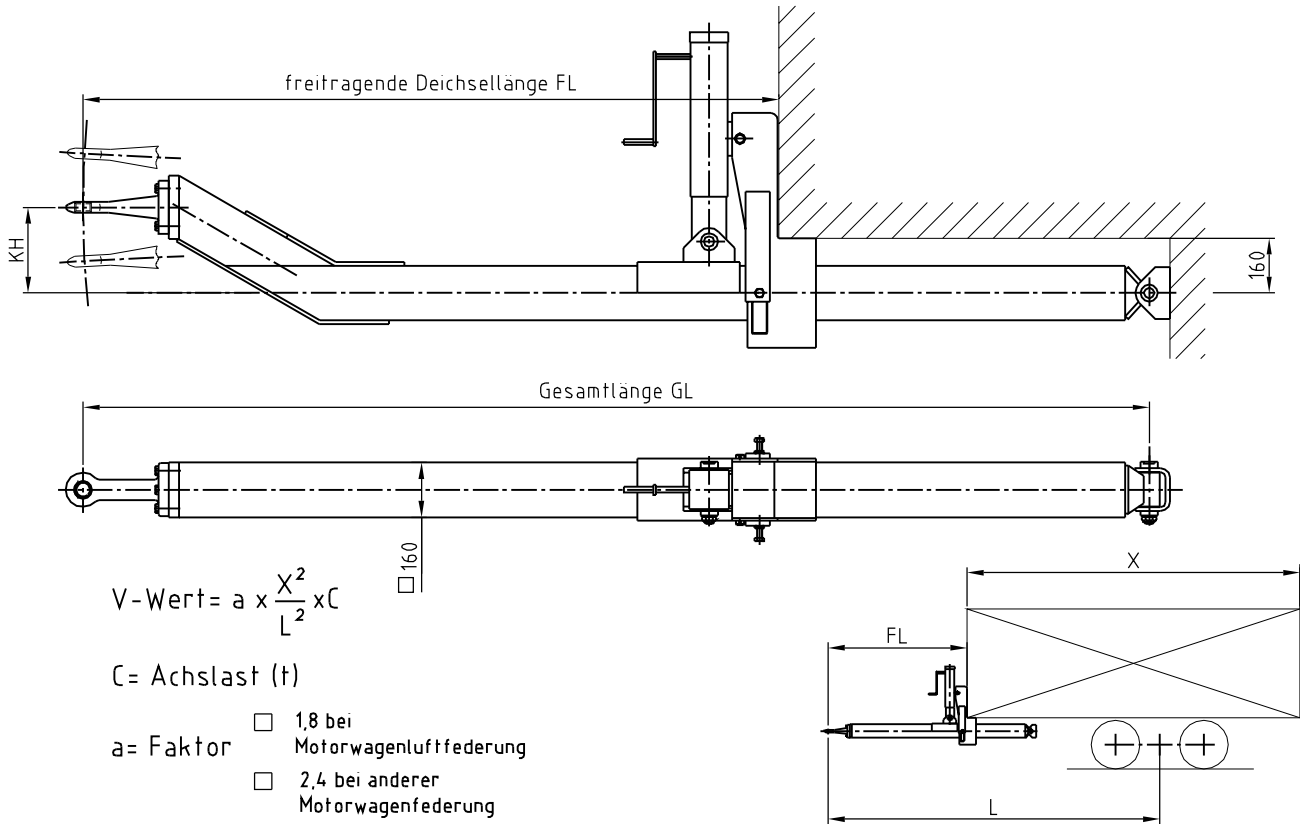


Maßblatt für Zugdeichsel, höhenverstellbar Typ: WZD 135 HHSK



Kundendaten:

Kunde: _____ Telefon: _____
 Kommission: _____ Telefax: _____
 Bearbeiter: _____ E-Mail: _____
 gewünschter Liefertermin: _____

Kenndaten der Zugdeichsel:

Gesamtlänge: _____ mm D/Dc-Wert: _____ kN Maß X: _____ mm
 max. freitrag. Deichsellänge: _____ mm V-Wert: _____ kN Maß L: _____ mm
 Zugöse: _____ Achslast C: _____ t Sonstiges: _____
 Bestellmenge: _____ Stützlast: _____ kg
 Maß KH: _____ mm