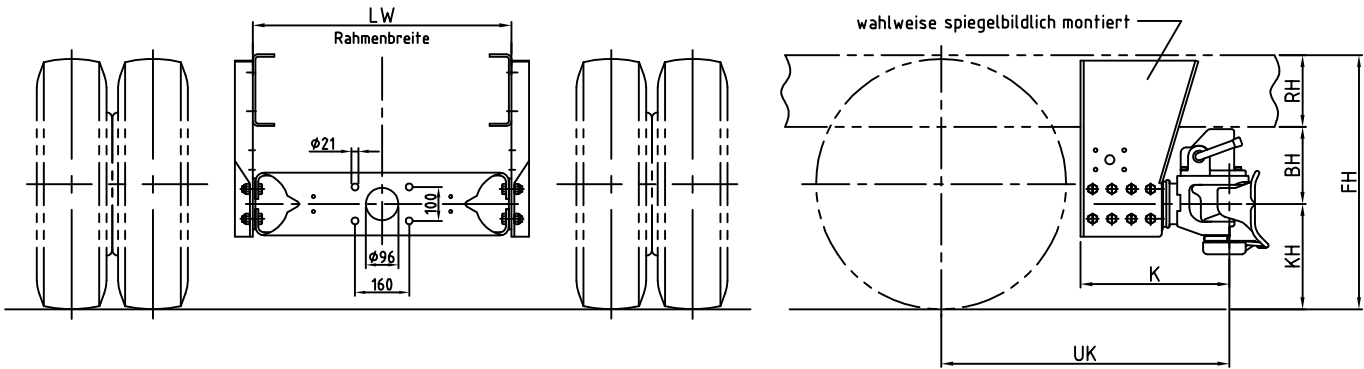
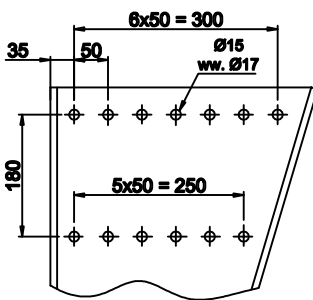


### Maßblatt für Anhängelock geschraubt, Ausf. A Seitenbleche gerade



#### Lochbild (Option)



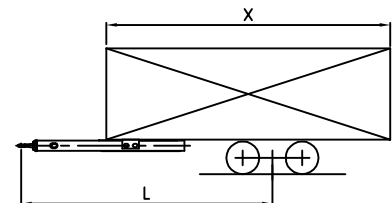
#### Kupplungen

Typ:	Maß K:
Orlandi E406	433
Orlandi E509	459
Orlandi GX 57	443
Ringfeder 4040A	437
Ringfeder 5050A	443
Ringfeder 5055A	437
Rockinger 400A51	427
Rockinger 500A66	440
Rockinger 500C61	460
VBG 590 V	437
VBG 795 V	456

$$V\text{-Wert} = a \times \frac{X^2}{L^2} \times C$$

C = Achslast (t)

a = Faktor  1,8 bei Motorwagenluftfederung  
 2,4 bei anderer Motorwagenfederung



#### Kundendaten:

Kunde: \_\_\_\_\_ Bearbeiter: \_\_\_\_\_ Kommission: \_\_\_\_\_

Telefon: \_\_\_\_\_ Telefax: \_\_\_\_\_ E-Mail: \_\_\_\_\_

#### Kenndaten Anhängelock:

Maß X: _____ mm	D-Wert: _____ kN	Maß BH: _____ mm
Maß L: _____ mm	Maß FH: _____ mm	Kupplung: _____
Achslast C: _____ t	Maß LW: _____ mm	Fahrzeugtyp: _____
Stützlast: _____ kg	Maß KH: _____ mm	Bohrungen ja/nein: $\phi$ _____ mm
V-Wert: _____ kN	Maß RH: _____ mm	Stückzahl: _____
Dc-Wert: _____ kN	Maß UK: _____ mm	gewünschter Liefertermin: _____